

**MANUAL PRÁCTICO DE ANÁLISIS DE RIESGOS Y  
CONTROL DE PUNTOS CRÍTICOS EN LAS INDUSTRIAS  
CÁRNICAS DE CASTILLA-LA MANCHA**

*CONSEJERÍA DE SANIDAD*

*CECAM*

## **Autores:**

\*Antonio Longobardo Nombela.- Ingeniero Agrónomo.  
Técnico de Control de Calidad de CECAM.

\*Alberto Manuel Puente Rubio.- Veterinario.  
Técnico de Control de Calidad de CECAM.

-la Mancha.

\*Mariano Martínez Cepa.- Biólogo.  
Jefe de Servicio de Sanidad Ambiental e Higiene de los Alimentos  
de la Consejería de Sanidad de la Junta de Comunidades de  
Castilla-La Mancha.  
io García Jané.- Veterinario.  
Jefe de Sección de Higiene de los Alimentos de la Consejería de  
Sanidad de la Junta de Comunidades de Castilla-La Mancha.

# ***Presentación***

La Higiene Alimentaria es un sector de interés prioritario en la Unión Europea. No es de extrañar si se tiene en cuenta que el mercado de alimentos movió en Europa alrededor de 80 billones de pesetas en 1996. Resulta obvio que un producto alimentario para poder entrar en el mercado y circular libremente ha de ser sano y seguro para el consumidor.

En este contexto, una de las líneas básicas de actuación de la Consejería de Sanidad es adaptar, la industria agroalimentaria de la región, a las condiciones higiénico-sanitarias establecidas por la normativa europea y progresar en la implantación de sistemas que garanticen la calidad en todo el proceso de elaboración y puesta en el mercado de los alimentos.

Para ello, el sistema de Análisis de Riesgos y Control de Puntos Críticos recogido en las directivas de la Unión Europea, es una excelente fórmula para garantizar alimentos sanos y seguros. Por otra parte con este tipo de métodos se proporciona a la industria una eficaz herramienta para mejorar la calidad de sus productos y conseguir mayor competitividad en el mercado.

Para aplicar este sistema en Castilla-La Mancha, decidimos actuar en dos niveles. Por una parte, se incentivó la acción directa de los profesionales sanitarios de la Consejería, para informar directamente a los empresarios e industriales de la región, y por otra, se promovió la colaboración con la Confederación de Empresarios de la Región, que está trabajando con decisión

para mejorar la competitividad de nuestros productos. Esto último nos llevó en 1996 a firmar un convenio para crear un equipo de asesoramiento a las empresas en relación con los autocontroles, entre ambas partes, una de cuyas consecuencias es la elaboración de este manual Práctico, que hoy tengo la satisfacción de presentar.

Creo sinceramente que esta publicación permitirá a los industriales de Castilla-La Mancha aplicar con mayor facilidad el sistema de Análisis de Riesgos, entre otras razones porque el manual recoge la experiencia de los técnicos que han visitado, asesorado e implantado el sistema en establecimientos alimentarios de cada provincia. Esto lo convierte en un instrumento de gran valor práctico que recoge aspectos y singularidades de la aplicación del método a nuestra industria alimentaria.

Las empresas que sean capaces de avanzar en el control sanitario de sus productos verificando y exigiendo a sus proveedores de materia prima, que cumplan estrictamente las normas sanitarias y que al mismo tiempo vayan implantando autocontroles en sus procesos de producción, no sólo se sitúan en el camino correcto para ofrecer alimentos seguros, sanos y nutritivos, sino que se proyectan hacia el futuro con grandes posibilidades de expansión.

Al margen de comentarios, aquí tienen un manual útil, interesante y me atrevería a decir que necesario para una empresa de vanguardia. Estoy segura que será de gran ayuda y que revertirá en mejores niveles de salud para todos.

***Matilde Valentín Navarro***  
*Consejera de Sanidad*

Desde la Confederación Regional de Empresarios de Castilla-La Mancha (CECAM), sabemos de la necesidad que tienen nuestras empresas agroalimentarias de ser más competitivas en un mercado cada día más exigente, ya sea nacional como internacional y que demanda productos de la más alta calidad.

También somos conscientes que uno de los retos más importantes que deben afrontar las industrias del sector agroalimentario para alcanzar los máximos de competitividad, es la calidad de sus productos y servicios, y sobre todo su calidad higiosanitaria, debido fundamentalmente a que somos los propios empresarios los primeros interesados en conseguir ésto, y segundo a que cada día nos encontramos con un consumidor más exigente que no solamente conoce mejor el producto que quiere comprar sino también el mercado, demandando la calidad que nosotros estamos obligados a ofrecer si queremos que esta industria se mantenga o alcance las más altas cotas de tecnificación y competitividad.

Por ello, para incentivar la mejora continua de la calidad en las industrias agroalimentarias de Castilla-La Mancha, la Confederación Regional de Empresarios de Castilla-La Mancha, está llevando a cabo una serie de acciones encaminadas a asesorar a los empresarios, en estos temas tan novedosos de aseguramiento de la calidad y más concretamente sobre la implantación del sistema de Análisis de Riesgos y Control de Puntos Críticos (ARCPC), como la herramienta más eficaz y objetiva para asegurar la calidad higiosanitaria de un producto agroalimentario.

Todo ello viene encuadrado dentro de un proyecto llevado a cabo por la Consejería de Sanidad y la CECAM, pionero en España, en cuanto a metodología de trabajo conjunto entre la Administración regional castellano-manchega y las empresas de nuestra región. Una actividad imprescindible del proyecto ha sido el dar a conocer el sistema ARCPC, para lo cual se han realizado diversas acciones informativas como jornadas a nivel regional y provincial, charlas, reuniones, cursos, etc, se han editado folletos, trípticos, artículos y se publica este manual recopilatorio de la experiencia acumulada por los técnicos de CECAM y de la Administración, donde se muestra de una forma clara y sencilla los pasos que se deben realizar para implantar el sistema ARCPC y que esperamos sea de utilidad para las industrias cárnicas castellano-manchegas.

*Jesús Bárcenas López*  
*Presidente de CECAM*

# ***Introducción***

Este manual práctico es el fruto de una larga experiencia de trabajo acumulada tras visitar numerosas industrias cárnicas de Castilla-La Mancha. Todos los conocimientos adquiridos se plasman de una forma práctica en este manual que esperamos sirva de ayuda a todas las personas que tengan que afrontar el reto de abordar el sistema de Análisis de Riesgos y Control de Puntos Críticos (ARCPC), tanto desde un punto de vista legal, como a aquellas personas encargadas de gestionar la calidad de los productos que en su industria se elaboran.

Este manual intentará aportar una visión práctica a todas esas personas, que sin conocimientos específicos de tecnología alimentaria, higiene, microbiología de los alimentos, etc., tengan que afrontar la implantación del sistema ARCPC, así como para aquellas personas que tengan conocimientos sobre éstos temas, pero que no tengan experiencia en su implantación. Para aquellos técnicos especializados en la materia, lo que encontrarán en este manual será una versión novedosa del sistema ARCPC.

# ***Índice***

***1.- Aspectos generales.***

- *¿Qué es?*
- *Obligatoriedad y usuarios.*

***2.- Elementos de un sistema ARCPC.***

- *Parte general y parte específica.*

***3.- Documentación del programa.***

***4.- Ejemplos en el sector cárnico.***

***5.- Anexos.***

- *Documentos ( fichas o plantillas ) de vigilancia y monitorización.*



- Almacén de la documentación y resumen.
- Puntos de contacto para obtener más información sobre ARCPC en Castilla-La Mancha.

**6.- Calendario de trabajo.**

**7.- Bibliografía y Legislación.**

## **1.- Aspectos Generales**

***¿Qué es el Análisis de Riesgos y Control de Puntos Críticos ( ARCPC de forma abreviada)?***

Seguramente muchas veces habrán oído hablar de “productos de calidad”, “calidad extra”, “máxima calidad”, etc., incluso puede que usted mismo denomine con ese calificativo a sus productos. Sin embargo, si realmente alguien le preguntara qué actividades realiza usted para conseguir productos de calidad, quizás se vería en la tesitura de no saber que responder o de responder a lo sumo con un “mis productos son los mejores”, “mi producto es de alta calidad”, pero evidentemente con esas aseveraciones usted estaría esquivando la pregunta.

Al hablar de la calidad de un producto agroalimentario y más concretamente de la carne y de los productos cárnicos, uno de los mayores parámetros que indican su calidad es su inocuidad y salubridad. Si éstos productos están contaminados y suponen un peligro para el consumidor, no significa que esos productos sean de mala calidad o de calidad inferior, sino que podemos decir que su calidad es inexistente. Por otro lado, un producto alterado, aunque no suponga un riesgo sanitario, podemos indicar que tampoco será aceptado en el mercado.

Para obtener productos de alta calidad de una forma objetiva y evitar lo anterior, desde hace ya más de tres décadas se desarrolló la metodología del sistema de Análisis de Riesgos y Control de Puntos Críticos (ARCPC) que, a pesar de lo dificultoso de su nombre, no es otra cosa que un sistema preventivo que controla de forma lógica y sistemática toda la producción de una industria agroalimentaria, obteniendo productos más sanos e inocuos para el consumidor, evitando las alteraciones en los alimentos y, por tanto (y ahora sí podemos decirlo), de mayor calidad.

Con este sistema intentamos prevenir que cualquier consumidor enferme al consumir los productos que nosotros fabricamos, evitando graves problemas a los consumidores y, en definitiva, a nosotros mismos como productores. Basta decir, que si una empresa agroalimentaria se ve involucrada en un problema sanitario que afecte a los consumidores, se verá avocada, con toda seguridad y de forma irreversible, a la desaparición, además de tener que hacer frente a penosos procesos penales, indemnizaciones y un largo etcétera, que supondrá un camino difícil y tortuoso del que apenas muy pocas empresas se llegan a recuperar.

Por otro lado, el sistema ARCPC es un sistema que permite ahorrar dinero a una empresa, puesto que se controlan las producciones en todo momento, evitando las pérdidas por alteraciones, defectos, etc..

Evidentemente, este sistema no es la panacea, pero si es el más eficaz y efectivo elemento asegurador de la calidad de un producto agroalimentario.

## ***Obligatoriedad y usuarios***

Además de la base científica del sistema ARCPC, desarrollada por microbiólogos, tecnólogos, bromatólogos, ingenieros, etc., el sistema ARCPC tiene una base legal.

La UE desarrolló la directiva 93/43/CEE relativa a la higiene de los alimentos, transpuesta al Derecho español por el Real Decreto 2207/95, donde se solicita de forma obligatoria la implantación del sistema ARCPC en todas las industrias alimentarias, excepto la producción primaria (mataderos, etc.) que son eximidos, no obstante algunos de esos centros de producción primaria han adoptado voluntariamente la implantación del sistema en aras de obtener productos de más calidad.

Además de esa legislación horizontal, existen sectores con legislación vertical propia donde se hace especial mención al sistema ARCPC y la obligatoriedad de su implantación. Estos sectores con legislación propia son el sector cárnico, lácteo, de pescado y de huevos y ovoproductos.

Este manual va dirigido al colectivo de personas que trabajan en la industria agroalimentaria, tanto técnicos, como gerentes, empresarios, administrativos, técnicos oficiales de la Administración y, en general, personas que tengan que abordar el sistema, pero en especial está dedicado a personas que no tengan conocimientos sobre ARCPC, microbiología, higiene, etc..

## ***2.- Elementos de un sistema ARCPC***

La esencia del sistema ARCPC es la de identificar los puntos críticos de control y monitorizarlos o vigilarlos para que no se desvíen de los rangos establecidos y, en caso de que surgiera algún problema, intentar corregirlo.

Hay que indicar que un Punto Crítico de Control es toda fase, operación, etc en la cual puede surgir un problema, que dependiendo de su importancia, puede aportar un peligro al alimento, y en consecuencia al consumidor.

En esta breve definición del sistema ARCPC están englobados todos los aspectos a tener en cuenta en la implantación del sistema. Con el proceso metódico y sistemático que se realiza al implantar el sistema ARCPC, debemos determinar donde puede surgir un problema sanitario, plantear la forma de solucionar ese problema, haciendo hincapié sobre todo en su prevención y posteriormente controlando la etapa, fase o procedimiento donde pudiera surgir el problema.

Por tanto, una persona que afronte el sistema ARCPC en su industria debe determinar cuántos Puntos Críticos de Control existen en su empresa y cuáles son monitorizables o no. Existe gran controversia en determinar los puntos críticos, en saber cuáles son, cuál es su número, etc., y además, a esto hay que sumar terminologías como son PCC<sub>1</sub> y PCC<sub>2</sub> que pueden conducir a serios errores sanitarios.

En este manual práctico vamos a proponer una nueva terminología que es : PCCg y PCCe.

## **PCCg : Puntos Críticos de Control generales.**

- *Plan de Limpieza y Desinfección.*
- *Plan de Desinsectación y Desratización.*
- *Plan de Transporte.*
- *Plan de Desperdicios.*
- *Plan de Mantenimiento.*
- *Plan de Agua Potable.*
- *Plan de Higiene Personal.*

## **PCCe : Puntos Críticos de Control específicos.**

- *Diagrama de Flujo.*
- *Tablas de Gestión.*
- *Fichas de Control de Puntos Críticos Específicos.*

A continuación vamos a explicar la importancia de los PCCg y los PCCe, lo que significan y las formas posibles de controlarlos.

### **A) PCCg**

La experiencia dicta que existen siete puntos críticos de control general. Estos puntos críticos se les ha denominado así, PCC generales, ya que suelen afectar a todas las empresas de la misma forma, independientemente de la actividad y producto que realicen y, además, son entidades propias para ser estudiadas cuidadosamente, ya que intervienen en todas las fases de producción de una industria agroalimentaria, y que si estuviesen fuera de control, podrían ocasionar serios problemas sanitarios.

Los siete puntos a los que nos referimos son :

- 1.- Limpieza y desinfección.
- 2.- Desinsectación - desratización.
- 3.- Agua potable.
- 4.- Higiene personal y formación de los trabajadores.
- 5.- Desperdicios.
- 6.- Transportes.
- 7.- Plan de mantenimiento higiénico de las instalaciones.

## ***1.- Limpieza y desinfección***

La limpieza y desinfección es uno de los pilares básicos del sistema ARCPC, y por supuesto, en el trabajo y en la consecución de productos de calidad en una industria agroalimentaria. Su objetivo básico es el mantenimiento del control microbiológico en nuestra industria. Realizada en adecuadas condiciones eliminará, o al menos reducirá a niveles aceptables, la carga microbiana alterante y reducirá al máximo posible la presencia de microorganismos patógenos.

El problema de la limpieza y desinfección está en que no se puede, en muchos casos, cuantificar ni medir el grado de limpieza, ya que lo que está aparentemente limpio, puede estar microbiológicamente inaceptable. Sobra decir que nos enfrentamos a problemas microscópicos que nuestra vista no puede detectar.

Para asegurarnos que ese problema se evita, están los programas de limpieza y desinfección, que llevados a cabo con sistemática y practicidad, nos darán un grado de confianza aceptable en lo que estamos haciendo. Las condiciones y factores

que hacen necesario un programa de limpieza son muchas, como son los residuos y restos de alimentos que quedan tras los procesos, zonas con elevada humedad, zonas con temperatura alta, etc..

### *¿ Por qué limpieza y después desinfección ?*

La limpieza se encarga de quitar residuos y restos de alimentos, sobre todo a nivel macroscópico, además de acabar con una gran cantidad de microorganismos por medio del lavado y arrastre por el aclarado. Esta práctica podría ser suficiente en algunos casos, si después se actuara secando superficies, utensilios, etc.. Por tanto, con la limpieza no se corrige únicamente lo esperado y se necesita de una posterior desinfección, que suele ser por calor o por un agente químico.

En conclusión, un programa de limpieza y desinfección adecuado que intenta mantener la población microbiana a niveles aceptables, debe tener dos etapas, dependientes entre si, pero bien diferenciadas y definidas cada una y que son :

1°.-LIMPIEZA

2°.-DESINFECCIÓN

Por otro lado, el programa de limpieza y desinfección debe tener en cuenta un número elevado de factores :

- Tiempo y frecuencia con que se realizan las actividades, ya que a pesar de que se realicen bien, se puede distanciar en exceso en el tiempo y permitir que la población microbiana alcance límites inaceptables.
- Tipo de superficies, que deben ser fáciles de limpiar y sobre todo evitarse los materiales porosos, tendiéndose a utilizar materiales impermeables e inalterables.



- Tipo de suciedad, puesto que habrá que seleccionar los tipos de productos dependiendo de la materia sobre la que queramos actuar. Un producto que puede ser muy eficaz frente a un sustrato, puede resultar un verdadero fracaso de tiempo y dinero malgastado cuando se enfrenta a otro sustrato diferente.
- Tras limpieza y desinfección se debe evitar la recontaminación de lo que hemos limpiado y desinfectado. Por tanto, protección de las superficies ya limpias y desinfectadas.

Siempre tener en cuenta que sea cual sea el proceso o actividad de la limpieza y desinfección, con ésta no se obtiene la esterilidad total, únicamente llegar a unos niveles aceptables.

Por otro lado, los productos que corresponden a cada actividad son :

- \* Limpieza con detergentes y desengrasantes.
- \* Desinfección con desinfectantes.

Los detergentes se pueden aplicar disueltos en agua, pero para la industria alimentaria son preferibles en forma de espuma o geles, que no salpican, aumentan el tiempo de contacto con la suciedad y son más económicos.

Ejemplos y tipos de detergentes son :

- Alcalinos : Sosa cáustica, carbonato sódico, etc.
- Ácidos : Ácido sulfámico, ácido hidroxiacético, etc.
- Tensoactivos o surfactantes : Alquil-bencenos, lauril sulfato, etc.
- Secuestrantes y quelantes : Pirofosfato tetrasódico, etc.

Los desinfectantes son capaces de destruir los microorganismos, pero por supuesto, no alcanzan la esterilidad total. Algunos ejemplos son :

- Vapor fluente y agua hirviendo, que su acción principal es el **calor**.
- Químicos** como: cloro y compuestos clorados, compuestos de amonio cuaternario, iodóforos, compuestos anfóteros, agua oxigenada, ácido paracético, alcoholes, aldehidos, fenoles, etc..

Los productos ( detergentes y desinfectantes ) deben estar en lugares adecuados, bajo control, aislados de los alimentos y de las personas que no sepan utilizarlos.

Para concluir, la eficacia de un programa de limpieza y desinfección va a depender de cuatro factores fundamentales :

- Correcto diseño de las instalaciones que no permiten la acumulación de suciedad y que faciliten las manipulaciones de limpieza y desinfección.
- Buenas manipulaciones en el proceso y fabricado. Es decir, cuanto menos se ensucie, menos habrá que limpiar y desinfectar.
- Buena selección de materiales y productos.
- Personal de la empresa adiestrado e instruido en sus labores manuales, así como en buenas prácticas para higiene y limpieza.

Sea cual sea la limpieza y desinfección, independientemente de si la realizamos nosotros o no, se debe archivar toda la información que se derive de la actividad.

Las etapas de actuación de un programa básico de limpieza y desinfección, independientemente de que se aplique de forma manual o mediante máquinas o se trate de un sistema CIP( cleaning in place, sistema cerrado, etc.), son las siguientes:

1º.- Eliminación previa de la suciedad más grosera, sin aplicar ningún producto, para así dejar lo más despejado posible el terreno a los detergentes.

2º.-Enjuague previo, antes de aplicar cualquier producto, preferiblemente con agua caliente, ya que comenzará a solubilizar la grasa.

3.- Aplicación del detergente o desengrasante. Sea cual sea la forma

de aplicar el producto se deben tener en cuenta dos parámetros

fundamentales, que son el tiempo de aplicación y la concentración del producto. Estos dos aspectos a tener en cuenta suelen venir especificados en los dossiers técnicos de los productos o en las propias etiquetas de los envases que contienen los detergentes. No obstante, de forma general se recomienda que el tiempo de actuación del producto esté en torno a los 10-15 minutos antes de su aclarado y que la concentración utilizada sea entre el 1-10%

4º.-Aclarado.

5º.-Aplicación del desinfectante. Aquí sirve lo que hemos indicado para los productos detergentes. El tiempo de aplicación aproximado de estos productos es variable, pero generalizando están en torno a los 15-20 minutos y las concentraciones a las que se deben usar se encuentran entre el 1-0,1%.

6°.-Aclarado, para los productos que lo requieran como los desinfectantes clorados. Existen productos que no necesitan un posterior aclarado, pero se deben asegurar que transcurre el tiempo suficiente para que no permanezcan residuos en las superficies y que no se puedan transmitir al alimento.

7°.- Secado, que es necesario en algunos productos y en algunas superficies. Hay que saber que hay que dejar la menor cantidad posible de agua a disposición de los microorganismos.

Si nos damos cuenta, en este protocolo hemos comentado que se aplica agua para enjuagar, aclarar, etc, por lo que es recomendable que la temperatura del agua esté entre 40°C y 60°C, puesto que ayuda a la solubilización de las grasas y de los restos de materia orgánica que quedan sobre las superficies. Dónde existan productos cárnicos almacenados a baja temperatura, se recomienda que la temperatura del agua sea inferior, ya que , aunque no exista riesgo de salpicar los productos, al utilizar agua caliente se producirá una condensación y con ello una subida de la temperatura y de la humedad de la carne o de los productos, disminuyendo el período de conservación de los mismos.

Por otro lado, otro factor muy importante que se debe tener en cuenta a la hora de utilizar agua, es la **presión**, tanto si se utiliza el agua sólo o conjuntamente con otros productos. Los valores de presión suelen ser los siguientes:

- Agua de la red : 1 - 7 Kg./cm<sup>2</sup>.
- Baja presión : 15 - 30 Kg./ cm<sup>2</sup>.
- Alta presión : 50 - 250 Kg./ cm<sup>2</sup>.

Es frecuente observar en nuestras industrias la tendencia a utilizar las altas presiones, suponiendo que a mas fuerza del agua, mayor poder de limpieza, pero ello no es así, ya que utilizando altas presiones lo que se hace es arrastrar la suciedad de

un lado a otro sin conseguir eliminarla eficazmente, se salpica lo que esta limpio y en definitiva no se consigue lo esperado. Se recomienda que se utilicen bajas presiones en torno a 15 - 30 Kg./ cm<sup>2</sup> Esas presiones producen menor desgaste físico y son eficaces para los procesos en que se utilizan y por supuesto son mas fáciles de aplicar .

La evaluación de los programas de limpieza y desinfección. Los programas deben ser evaluados para comprobar su efectividad y que nos permita conocer si existen errores en el diseño del programa. Los posibles métodos de comprobación son :

- Evaluación y monitorización visual. Este método tiene muchas limitaciones, aunque aportara un dato claro y es que si despues de aplicar el programa queda suciedad detectable a simple vista, evidentemente el programa no esta funcionando adecuadamente.

- Toma de muestras para análisis microbiológico. Para realizar estas tomas de muestras existen varias posibilidades, que son por medio de placas de contacto o por medio de tiras de contacto, que tienen un medio de cultivo en el cual crecen los microorganismos. Su utilización es muy sencilla, puesto que sólo consiste en posar los medios sobre las superficies a testar y su posterior incubación en una estufa, intentando obtener resultados de fácil lectura y que aporten datos de como está funcionando nuestro programa. En algunos casos puede resultar interesante cultivar alguna muestra en medios de cultivo selectivos con el fin de buscar algún microorganismo que este causando problemas y se sospeche de su existencia.

En algunas empresas, por su tamaño o por su organización, quizás sea conveniente evaluar si es necesario tener un empresa contratada para realizar la limpieza y desinfección, y en su caso, se solicitará toda la información posible a la empresa en cuestión de tipos de productos, medios utilizados, frecuencias de uso, etc..

## ***2.- Desinsectación - desratización***

- Riesgos asociados a los insectos.

Los insectos constituyen un auténtico peligro en la industria cárnica por su voracidad y por su potencial peligro sanitario al poder actuar como vectores de microorganismos patógenos. El control de insectos en una industria alimentaria es de vital importancia en la obtención de un producto limpio y sano. Las pérdidas económicas, más los productos infectados con las consiguiente quejas por parte del consumidor, podrían suponer serios problemas.

Un ejemplo importante son las cucarachas, porque se esconden en zonas muy profundas y difíciles de actuar y además son vectores de Salmonella, Staphilococcus, Vibrio cholerae, Yersinia, virus, patógenos, en general, etc., que si entran en contacto con el alimento y éste es consumido podría provocar un peligro sanitario importante para el consumidor.

Igualmente, las moscas transportan distintos patógenos asociados a su cuerpo pudiendo llegar al alimento y provocando el peligro anteriormente citado. No hay que obviar tampoco el problema que representan los ácaros (sobre todo en jamones curados), aunque más que un problema sanitario representa un lastre comercial que a muchas industrias afecta.

Por todo lo anteriormente expuesto, es muy importante elaborar un programa de actuación de desinsectación, con sus respectivas verificaciones, que controle de forma eficaz la aparición de insectos.

- Riesgos asociados a los roedores.

Los roedores son un gran problema desde antiguo, debido a su alta prolificidad y gran adaptabilidad, que les confiere una gran resistencia frente a los agentes. Su importancia se debe a:

- Gran potencial de transmisión de enfermedades por mordedura directa, contaminación de aguas, contaminación de alimentos, y además son reservorios de enfermedades transmitidas por artrópodos.

- Grandes destrozos en los productos, con la consecuencia de graves pérdidas económicas.

Los roedores más comunes, destructivos y peligrosos en la industria cárnica, son :

- *Rattus norvegicus (rata)* : Estos roedores son capaces de hacer madrigueras a través de arcilla dura o incluso en mortero y arena, entre ladrillos o paredes de piedra.
- *Rattus rattus (rata)* : Prefiere vivir sobre el suelo, en paredes, basura, o zonas de almacenamiento. Es muy ágil y puede escalar árboles, tuberías y cables.
- *Mus musculus (ratón)* : El típico ratón es un excelente escalador, muy bien nadador y puede adaptarse a diversas temperaturas. Además, puede moverse a través de aberturas muy pequeñas.

No hay ninguna excusa para mantener un problema de roedores en una industria agroalimentaria, para ello es necesario una buena higiene en la planta de producción, un adecuado diseño constructivo y un programa de desratización eficaz.

### ***3.- Agua potable.***

El agua potable, además de suponer un gran gasto económico para las empresas por la gran cantidad de agua que se utiliza en las industrias cárnicas, puede ser a su vez una fuente de problemas sanitarios y tecnológicos.

El agua se utiliza en el duchado de canales, en la limpieza, desinfección y preparación de despojos, en la limpieza de utensilios y equipos de trabajo en algunos procesos de elaboración (adición de masas para elaboración de embutidos), cocción de productos y en la higiene general de los trabajadores y del establecimiento. De aquí la tremenda importancia de que el agua sea bacteriológicamente aceptable y con parámetros físico-químicos adecuados.

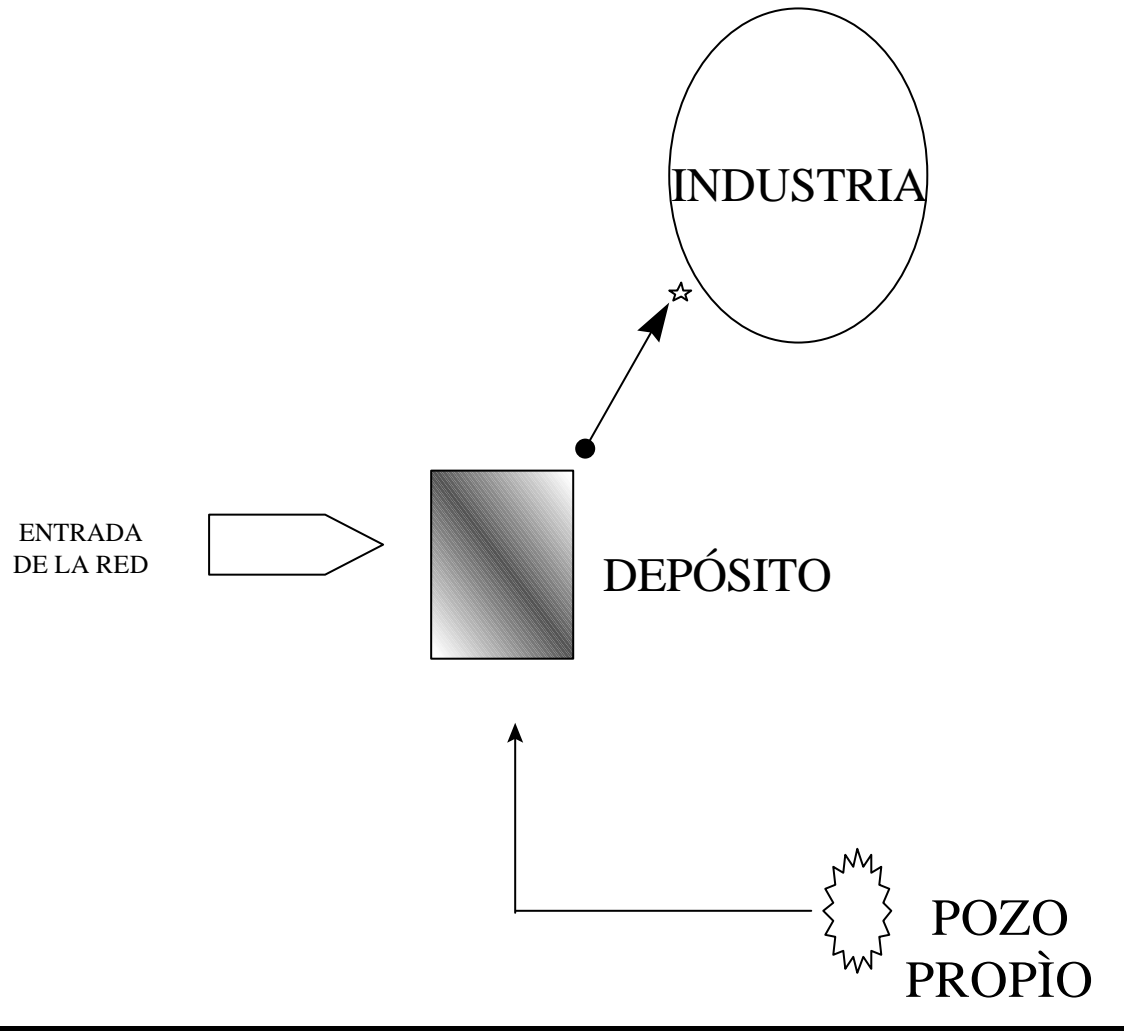
Existen dos orígenes del agua para su utilización en la industria :

- Red pública : Responsabilidad del municipio y del empresario.
- Agua de captación propia : El control sanitario del agua es responsabilidad total y directa del propio matadero e industria cárnica, que posee el pozo de donde toma el agua.

### **Depósito intermedio**

El depósito intermedio garantiza el suministro de agua en metros de mayor consumo o en casos en que exista un corte de agua en la red general. Deben estar totalmente cerrados sin comunicación con el exterior para evitar que se contaminen con sustancias extrañas. Es conveniente conseguir en el interior la agitación del agua antes de su utilización, para facilitar la renovación uniforme y evitar que queden zonas donde el agua se remanse. Para ello, es conveniente que los puntos de entrada y salida del agua del depósito se encuentren a distinto nivel y que se asegure el batido interior del agua.





## Cloración

La cloración asegura que el agua sea bacteriológicamente correcta, reduce la carga total de microorganismos y elimina los gérmenes nocivos.

Cuando el agua proviene de la red municipal, no es necesario hacer una nueva cloración. Cuando el agua proviene de la red municipal, pero se almacena en un depósito intermedio, sí es necesario su cloración. Tampoco se debe caer en el error de suponer que todo el agua de red pública es de características adecuadas, dato que revelan las estadísticas sin discusión alguna.

Cuando el agua procede de pozo, se realizará un tratamiento mediante adición de cloro, como medida de seguridad para garantizar la calidad bacteriológica correcta en el momento de su utilización.

La cloración puede hacerse con cloro líquido o gas que se incorpora en la red de salida del agua del pozo. Para ello, es necesario disponer de un dosificador de cloro que permita regular el aporte de cloro al agua en función del consumo, para garantizar una cloración estable y continuada del agua.

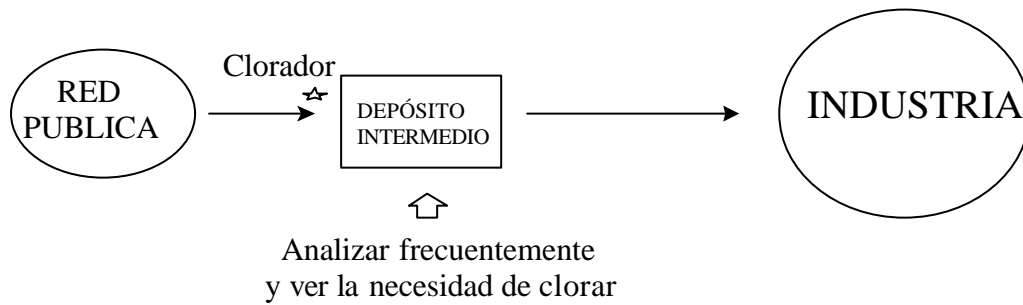
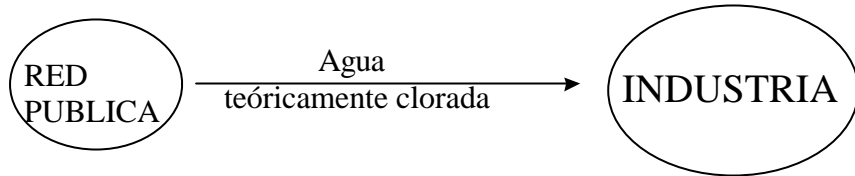
Para que el cloro que se aporta al agua pueda desarrollar su acción bactericida, es necesario un tiempo mínimo de contacto entre ambos antes de su utilización, que no debe ser nunca inferior a los 20 minutos. Si el tiempo que transcurre entre la cloración y la utilización del agua es inferior a 20 minutos, lo único que se produce es un gasto inútil del cloro, ya que éste al no tener el tiempo suficiente para combinarse, se utiliza sin desarrollar su acción.

La legislación indica que el aparato dosificador del cloro tiene que estar conectado a un sistema de alarma acústico o visual que se ponga en funcionamiento en el momento que se produce un fallo en el aporte de cloro, pero no precisa el lugar concreto donde debe situarse esta alarma. La única condición es que sea en un lugar visible y frecuentado.

Es interesante que exista un grifo situado entre el pozo propio o tubería proveniente de red pública y el depósito intermedio para que después de su cloración en la salida del depósito intermedio observemos la eficacia de ésta.

No hay que olvidar que en la propia red interna del establecimiento se producen recontaminaciones posteriores del agua. Esto es especialmente más importante en establecimientos que llevan ya algún tiempo en funcionamiento en los que la red de tuberías puede existir algún deterioro o en los que por ampliaciones sucesivas, algunas partes de la red de aguas no llevan conducciones lineales, sino que forman acodaduras o se producen fondos de saco.

## RESTRICCIÓN =20 minutos



---

Nota: Para que el agua esté perfectamente clorada, es decir, sea bacteriológicamente adecuada, es necesario que el cloro y el agua esten en contacto en el depósito un tiempo mayor o igual a 20 minutos.

### Controles analíticos

Los análisis microbiológicos y fisico-químicos determinarán de forma objetiva las características y la potabilidad del agua.

### ***Análisis Microbiológicos***

Cuando el agua procede de la red pública y no se utiliza depósito previo a su utilización, el **control microbiológico** debe hacerse por lo menos una vez al año.

Si el agua es de la red pública pero se almacena en depósito, procede de pozo propio o se utiliza un sistema combinado de ambos, el análisis microbiológico tiene que hacerse una vez al mes.

La toma de muestras tiene que ser cada vez de un grifo o punto de agua diferente, esto permite verificar al mismo tiempo la calidad del agua y de las conducciones de la red de distribución.

El tipo de análisis debe ser el normal, consistente en la detección de caracteres microbiológicos como :

- Coliformes totales.
- Coliformes fecales.
- Bacterias aerobias a 37°C y a 22°C.
- Agentes desinfectantes : cloro residual u otro agente desinfectante autorizado.

### ***Análisis físico-químicos***

Cuando el agua es del propio establecimiento se deben realizar al menos una vez al año (normal).

Control de cloro : cloro libre o cloro residual combinado.

El agua potable debe contener entre 0,3 - 0,5 ppr = mg/l de cloro activo, el agua de lavado 1 ppm y el agua de limpieza e higienización 25 ppm.

La aplicación de esta norma (RD 1138/1990) exige que el agua de cualquier punto de la red, tenga un contenido mínimo de 0,1 ppm de cloro residual, determinado por análisis con ortolidina o DPD.

A efectos prácticos el control de cloro es muy sencillo, existiendo en el mercado kits de control de uso fácil y muy económicos.

#### ***4.- Higiene personal y formación de los trabajadores***

La industria agroalimentaria, dependiendo de su grado de tecnificación, hace que las manipulaciones directas de los alimentos sean una constante en el día a día de las industrias. Así, si existe una manipulación directa, tendrá que haber unas condiciones higiénicas estrictas del manipulador para conseguir tres objetivos fundamentales :

- Que el manipulador no transmita ningún microorganismo patógeno al alimento.
- Que el manipulador no transmita gérmenes alterantes al alimento.
- Que el manipulador no enferme por su trabajo en una industria agroalimentaria, a partir de los alimentos.

Las causas de que esos objetivos no se cumplan son los microorganismos (patógenos y alterantes), su gran ubicuidad, su difícil eliminación en algunos casos, etc.. Por tanto, habrá que poner una serie de medidas preventivas para controlar este PCCg, que nosotros hemos decidido encuadrarlo como PCC, ya que consideramos que tiene entidad suficiente como para ser tratado por separado.

Como decíamos, la higiene del personal debe ser una constante, basada en el conocimiento, la formación y unas correctas manipulaciones que sean el fruto de los conocimientos adquiridos en la formación. Para llevar a cabo una acción higiénica se deberá saber su necesidad y su importancia previamente.

Tras reconocer la importancia de este PCCg, los primeros que tienen que asumir que es muy importante y que se debe hacer algo al respecto, son los directivos de la empresa que deben conocer estos temas y después transmitir esas inquietudes a los trabajadores y proporcionar a los mismos la formación adecuada, así como dignificar el trabajo de los manipuladores, sabiendo su importancia y repercusión en la salud pública.

Todos los conocimientos que debe tener un trabajador deben quedar plasmados en un ‘Programa de formación’ que debe proporcionar la empresa a los trabajadores. Además, ese programa de formación es un requisito que impone la legislación alimentaria horizontal y vertical, involucrando incluso a las autoridades sanitarias en algunos casos, como en los mataderos y en industrias lácteas donde el veterinario inspector debe aportar sus ideas a estos programas.

Toda la formación recibida debe ser continuada con charlas periódicas, cursos de reciclaje, etc.. No sirve con una información puntual, sino que es necesario un reciclaje continuo del personal en materias formativas.

### ***Ejemplo de programa de formación destinado a los trabajadores de una industria alimentaria***

Para la elaboración de un producto alimenticio, se requieren conocimientos básicos en cuanto a higiene general, higiene personal y manipulaciones correctas.

El objetivo de un programa de formación como éste, es el asegurar que no se van a transmitir peligros (véanse enfermedades y sus causas, etc.) desde el manipulador hacia el alimento, desde el alimento al trabajador, etc..

Muchos de los problemas que aparecen, se deben a negligencias, falta de conocimientos, etc..

El programa de formación se debe destinar a trabajadores en línea de producción, transportistas, etc., es decir, personal que va a entrar en contacto directo con el alimento.

Además, en el programa de formación, se deben incluir aspectos básicos para el funcionamiento correcto del programa de Autocontrol, basado en la metodología ARCPC, puesto que en última instancia, es el trabajador de la industria alimentaria, el encargado de aplicarlo.

A su vez, instancias superiores de la empresa deberán tener ciertos conocimientos en cuanto a higiene personal, manipulaciones correctas y Autocontrol ( base ARCPC ).

Por todo ello, a continuación se indicarán puntos básicos a conocer y a introducir en cualquier programa de formación de un trabajador de la industria agroalimentaria:

\* Conocimientos básicos.

- Papel de los microorganismos en las enfermedades y en la alteración de los alimentos.
- Importancia de los peligros químicos y físicos para el consumidor.
- Importancia de comunicar enfermedades, lesiones y afecciones padecidas por el manipulador.
- La razón de una buena higiene personal y general de la industria.
- Importancia de la responsabilidad sanitaria de cada trabajador.

\* Conocimientos básicos respecto al programa de Autocontrol, basado en el ARICPC.



- Los puntos donde se realizan los controles.
- Los procedimientos de manipulación correcta.
- Las características del producto normal y anormal.
- Conocimiento de la importancia de los registros y verificaciones de un sistema de aseguramiento de la calidad.
- Conocimiento de la correcta realización de la documentación que verifica la buena realización del programa de Autocontrol y el sistema ARCPC.
- Conocimiento de la realización correcta de las tomas de muestras, si se requieren, o de los procedimientos laborales, así como, análisis que se realicen.

\* Conocimientos básicos respecto a la higiene personal.

- Saber que antes de empezar la jornada de trabajo, deben lavarse los brazos, antebrazos y manos, así como una vez terminada la jornada. Mucho mejor si se utilizan antisépticos cutáneos.
- Saber que durante la manipulación deberán lavarse las manos tantas veces como se considere necesario y después de todo tipo de interrupción.
- Saber que no se puede trabajar con relojes, anillos, pulseras, pendientes, etc..
- Saber que se deben utilizar ropas limpias, cubrecabezas, calzado lavable y que debe mantenerse limpio.

- Saber que el personal que manipule alimentos, debe tener las manos y uñas limpias, bien cortadas y exentas de laca, libre de heridas o afecciones cutáneas. Saber que en caso de tener heridas en las manos, deberán estar protegidas.
- Recordar que cada vez que se realice una acción distinta a la manipulación se debe lavar las manos antes de volver a la tarea. Ejemplos : tras atender el teléfono, ayudar en otro trabajo, etc..
- Conocer que está prohibido comer, beber o fumar mientras se elaboran alimentos y realizar estas acciones fuera de las zonas de descanso.
- Conocer el uso de los servicios sanitarios.
- Saber que deben mantenerse los vestuarios limpios, con ventanas o respiraderos protegidos, ventilación exterior, con puertas autocerrables y bien ajustadas, armarios limpios por debajo, encima y en el interior. Saber que la ropa de calle no se debe mezclar con la ropa de trabajo, ni se debe acceder co ésta a los locales de manipulación.
- Saber que deben utilizarse lavabotas o similares, antes de la entrada a las zonas de proceso o manejo de los productos alimentarios.
- Conocer que deben usarse papeleras o recipientes para los uniformes sucios, guantes, gorros usados, etc..
- Prestar atención a todos los anuncios, avisos y recomendaciones que emita la empresa en cuestiones de higiene. Se deben mantener en la industria recomendaciones visuales en los lugares de paso, en lavabos, etc., que aporten una información continua.

\* Conocimientos básicos respecto a las manipulaciones correctas y buenas prácticas de fabricación.

- Las que estipule la empresa, y crea conveniente que los trabajadores deben conocer.

## ***5.- Desperdicios***

Nos referimos con el término desperdicios a los productos resultantes de la actividad de una empresa agroalimentaria que, aunque puedan ser utilizables por otras industrias, para la nuestra suponen un elemento a eliminar, ya que pueden ser un foco contaminante.

Los desperdicios que se crean en una industria cárnica son restos de recortes del despiece, grasas, huesos, etc., que son muy fácilmente colonizables por microorganismos y, por tanto, pueden ser una fuente de contaminación para los productos elaborados. Se deben depositar en bolsas y contenedores y ser retirados de las zonas de trabajo con la mayor celeridad posible y no acumularlos en locales donde se depositen alimentos.

Si se requiere mantener los desperdicios a temperaturas de refrigeración, se harán cámaras destinadas única y exclusivamente al almacenamiento de desperdicios.

Por tanto, se debe saber qué tipo de desperdicios se crean, su depósito, su destino y cualquier característica que pueda suponer un peligro para el alimento.

## ***6.- Transportes***

El objetivo de los transportes en una industria agroalimentaria es la de entregar los productos al destinatario, pero claro está, se debe entregar un producto acorde con lo que haya solicitado el cliente. El producto debe conservar las mismas características que tenía en la industria, manteniendo los mismos parámetros de calidad. Para ello, debemos considerar el

transporte como una fase más de producción o como un local rodante de nuestra industria. Basta decir que todos los esfuerzos realizados en nuestra fábrica pueden quedar anulados por un mal transporte.

Los factores que intervienen en el transporte son :

- Las características térmicas del vehículo. Como es bien sabido, los vehículos atendiendo a sus capacidades de climatización se dividen en :
  - \* **Isotermos**, que son mayoritarios en las industrias agroalimentarias y que suelen usar en distribución y reparto. No pueden aportar frío a los productos y en los meses de verano la temperatura alcanzada en ellos es muy alta, no creándose las condiciones adecuadas para el transporte de productos perecederos.
  - \* **Refrigerantes y frigoríficos**. Estos a diferencia de los anteriores pueden aportar frío a los productos desde temperaturas de refrigeración (debajo de 10°C) hasta temperaturas de congelación (-20°C, -30°C, etc.) y son las adecuadas para transportar productos perecederos.
- Invasado o no del producto. Evidentemente, si el producto no está envasado será más susceptible a contaminaciones en el transporte.
- Temperatura de la mercancía. Si es una mercancía que debe ir climatizada y en la industria estaba sometida a condiciones de frío, en el transporte se deben evitar los altibajos y las fluctuaciones de temperatura, ya que esta debe ser constante y lo más aproximada posible a la inicial de la mercancía.
- Disposición de la carga. Los productos deben ir bien ubicados y dispuestos para que, en caso de necesitar climatización, el frío pueda alcanzar a todos por igual. Nunca deben contactar con el suelo, para lo cual habrá que poner una separación (baldas, cajas, etc.) que separen el producto del suelo. Hay que tener en cuenta que las cajas y los

contenedores del vehículo se pisan con calzado procedente del exterior, que no ha podido ser limpiado antes de acceder, por lo que si estuviese el producto en contacto con el suelo habría una gran fuente de contaminación.

Por otro lado, hay que cuidar bien la limpieza y desinfección de los vehículos y tratarlos como un local más, debiendo estar las actuaciones debidamente programadas. Los transportistas deben ser tratados como otros manipuladores de alimentos más y, por tanto, deben tener la misma formación y conocimientos higiénicos que el resto del personal de la industria.

## ***7.- Plan de mantenimiento de locales, equipos e instalaciones***

- *Riesgos asociados a los locales.*

⇒ Si la industria está en proyecto es importante tener en cuenta las siguientes consideraciones :

- La superficie destinada a la recepción de la industria debe ser tal que evite el amontonamiento de equipos y tenga un diseño que permita en todo momento trabajar según condiciones higiénicas adecuadas.
- Es conveniente que en zonas cercanas a la industria no existan focos de contaminación como pudieran ser vertederos de basuras, bolsas de evaporación de alpechín, etc..

⇒ La parte circundante a la industria también influye directamente con las condiciones higio-sanitarias del interior de la zona de producción, puesto que esta puede ser un vehículo transmisor de insectos, roedores y contaminación atmosférica. Por tanto, tener bajo control esta zona perimetral nos permite minimizar los posibles peligros anteriormente citados.

Algunas recomendaciones higiénicas que se deben cumplir en esta zona son :

- La vía de entrada a la industria, aparcamientos, la zona de carga y descarga (sin olvidar otras partes circundantes) deben estar cimentadas o asfaltadas y, como es de perogrullo, libres de basura y desperdicios.
  - La errónea costumbre de plantar árboles frutales y cultivar plantas hortícolas en zonas próximas a la industria debería ser erradicada, puesto que esto puede suponer la aparición desmesurada de insectos polinizadores y roedores que encuentran un hábitat perfecto en dicha zona y podrían penetrar en la zona de fabricación.
- ⇒ En cuanto al tipo de edificación, recomendamos la “horizontal” puesto que en ella es más fácil racionalizar el movimiento del producto alimenticio durante todas sus fases de producción, consiguiendo además una mayor ventilación y extracción de gases y polvo, no olvidando también que el índice de aprovechamiento de luz aumenta notablemente en este tipo de edificación.
- ⇒ En cuanto a la distribución y diseño de las diferentes áreas de la planta conviene señalar :
- Que el desplazamiento de las materias y los productos sea el menor posible, ya que cuanto más cortos sean los desplazamientos menores posibilidades existirán de aparecer contaminaciones cruzadas.
  - Se debe evitar la contaminación transmitida por el sistema de ventilación o aire acondicionado.
  - Conviene separar, de forma adecuada y eficaz, aquellas áreas que precisen diferentes necesidades atmosféricas.
  - Las conducciones de todas las instalaciones, incluidas las eléctricas, se situarán de forma que su limpieza sea fácil de hacer; la suciedad acumulada puede incrementar la ecología microbiana hasta límites muy elevados pudiendo aumentar sensiblemente el riesgo de contaminación en el producto.
- ⇒ *Suelo*. El ingeniero que va a realizar el proyecto de la futura industria, cuando se plantee el tipo de material del suelo o qué condiciones debe reunir para minimizar los riesgos microbiológicos, ha de tener en cuenta las consideraciones siguientes :

- Debe ser resistente a todos los materiales que va a soportar y a los cambios bruscos de temperatura que puedan producirse; frente a esto se recomienda instalar resinas de poliuretano que toleran altas y bajas temperaturas y son resistentes a productos químicos ácidos y alcalinos.
- La superficie debe ser tal que permita una fácil limpieza y desinfección que conlleva por tanto a que este sea liso y sin grietas, teniendo extremada precaución para que no sea deslizante.
- Debe llevar una pendiente tal que sea capaz de desagüar inmediatamente todos los elementos líquidos, focos potenciales de contaminación. Para tal fin, deben estar provistos de una reja que evite la retención de agua, que sea fácilmente desmontable y lavable y que la dimensión de las aberturas de la reja evite que los roedores entren en la planta.
- El suelo de las salas de la industria debe estar por encima del nivel del suelo exterior para evitar la entrada de agentes contaminantes.

⇒ *Puertas.* Hay dos aspectos fundamentales para que las puertas no sean fuente de contaminación :

- Que el material permita su fácil limpieza y desinfección.
- Que el periodo de apertura sea el menor posible y que, por tanto, permanezcan cerradas cuando no haga falta su utilización.

⇒ *Ventanas y extractores.*

- Se deben proteger las ventanas con una tela mosquitera perfectamente ajustada para evitar la entrada de insectos, pájaros, lagartijas, etc.. Igualmente, los extractores también deben ir protegidos.

- El material de las ventanas debe ser liso, fácilmente lavable y sin rincones.
- Las repisas de las ventanas son una fuente de contaminación, ya que en ellas se pueden acumular diversos elementos contaminantes como polvo y suciedad, por tanto, si existen, habrá que darles una inclinación mínima de 60°.

⇒ *Techos.* El techo es con mucha frecuencia la zona más obviada de la industria, aspecto que permite el desprendimiento de elementos contaminantes sobre el producto. Para evitar estos problemas :

- El techo debe estar construido con materiales impermeables que no retengan la suciedad, el polvo, ni puedan albergar insectos.
- Debe ser liso y lavable como las paredes.
- Los falsos techos, si existen, pueden ser un cobijo perfecto para insectos y roedores, por ello se deben practicar en ellos un adecuado programa de limpieza, desratización y desinsectación.

- *Riesgos asociados a los equipos e instalaciones.*

⇒ Todas las superficies en contacto directo con el producto alimentario deben ser fácilmente accesibles o desmontables para la comprobación de su estado de limpieza. Por tanto, no deben aceptarse equipamientos con grietas, picaduras o zonas muertas en las que se acumule el producto o a las que no lleguen las soluciones de limpieza. Se aconseja que la separación entre máquinas, o de éstas con las paredes, deberá ser como mínimo de 45 cm.

⇒ *Tuberías y conducciones.*



- Para la conducción de los productos alimenticios o de sus componentes y aditivos se emplearán exclusivamente tuberías obtenidas por estirado en frío, sin soldaduras.
- Las uniones de tuberías y conducciones y sus codos deben estar exentas de resaltes interiores, ser fácilmente desmontables y con juntas de material sanitario autorizado.
- Las lámparas deben estar preferiblemente sujetas o empotradas en el techo y no colgadas de éste. Las bombillas y los tubos fluorescentes deben estar debidamente protegidos para evitar la contaminación por trozos de vidrio en caso de rotura y por supuesto su caída.
- Las pasarelas metálicas, preferentemente fabricadas con material continuo, no deben estar situadas por encima de productos alimenticios o de envases no embalados, ni por encima de las líneas de producción.
- La separación mínima entre tuberías o de éstas a la pared será de 10 cm, aproximadamente, para evitar la acumulación de suciedad.

⇒ *Instalaciones eléctricas.* Todo el equipo, incluyendo los interruptores de cordel, paneles de control, regletas, canaletas y terminales, deben mantenerse limpios, en buen estado de conservación y cerrados cuando no se usen, para impedir que se conviertan en refugios que faciliten o permitan el crecimiento de insectos, roedores, animales o cualquier tipo de suciedad.

Especialmente, en los locales de elaboración o procesado, las instalaciones deben ser fáciles de limpiar sin que permitan la formación de rincones en los que se acumule el polvo. No es conveniente la instalación en canales abiertas.

Proponemos que tras realizar el autodiagnóstico que a continuación detallamos y una vez solventados los problemas que pudieran aparecer, mediante revisiones mensuales, verificaremos que no existe ninguna desviación .

## **B) PCCe**

Una vez establecidos los PCCg, programados y estudiados, se debe proceder a estudiar los puntos críticos específicos de cada actividad y producto que se elabore en la empresa. Lo primero que se debe realizar es una “Memoria de Actividades”, enumerando todos los productos que se elaboren en la industria y agrupándolos por familias de características de producción similar.

Posteriormente, se deben estudiar esos grupos de productos en el epígrafe “Diagrama de Flujo” que consiste en describir esquemáticamente todas las fases de producción de los productos, desde la entrada de la materia prima en la industria, hasta la expedición del producto final. En este diagrama de flujo se deben incluir todos los datos que tengan interés sanitario (temperaturas, humedades relativas, etc.). El diagrama debe ser lo más completo posible, sin olvidar fases que puedan ser de interés, ya que la supresión de alguna fase se realizará en el posterior estudio de las tablas de gestión.

Todas las fases deben ser enumeradas, para luego, posteriormente ser estudiadas en el siguiente apartado denominado “Tablas de Gestión”.

### ***¿Qué es una tabla o cuadro de gestión?***

Son documentos estructurados en los que se estudia de una forma sistemática cada fase del diagrama de flujo, obteniendo los PCC específicos y entrelazando (imbricando) los PCCg de nuestra industria.

La secuencia de apartados de la tabla de gestión es la siguiente :

Fase y número de fase
Peligros
Medidas preventivas
Límites críticos y niveles objetivo
Vigilancia o monitorización
Frecuencia de vigilancia
Medidas correctoras
Registros

La fase secuencial anterior, de forma práctica y aplicada, se expresa en el siguiente cuadro :

<b>Fase y nº</b>	<b>Peligros</b>	<b>Medidas Preventivas</b>	<b>Límites críticos o niveles objetivos</b>	<b>Vigilancia</b>	<b>Frecuencia</b>	<b>Medidas correctoras</b>	<b>Registro</b>

A continuación vamos a estudiar como se realiza una tabla de gestión:

a) Fase y número. En este apartado se ubicará cada una de las fases del diagrama de flujo.

b) Peligros. En este apartado indicaremos qué tipos de peligros afectan a la fase en cuestión, omitiendo dicha fase si se llegase a determinar que no existe ningún peligro que le afecte.

De forma genérica, los peligros que afectan a los alimentos podemos clasificarlos en :

- Microbiológicos.
- Químicos.
- Físicos.

Esas tres categorías de peligros pueden ser aportadas al alimento, que actuará como vehiculador o como transportador de los peligros y que si llegan a un consumidor le pueden provocar problemas sanitarios.

b.1) Peligros microbiológicos. La causa de estos peligros son las bacterias, virus, parásitos y protozoos, toxinas de microorganismos, etc.. Dentro de cada uno de estos existen numerosas clasificaciones y especies, por lo que haremos referencia a ellos de una forma genérica “Crecimiento y contaminación microbiológica”. Crecimiento para los microorganismos que se encuentren ya en el alimento, y contaminación para los microorganismos que se aporten al alimento y que originalmente no estaban.

b.2) Peligros químicos. Son todas las sustancias de origen químico o bioquímico que se aporta al alimento en toda la cadena de producción. Originalmente no se encuentran en el alimento, sino que son aportados o están en la materia prima o durante el procesado del alimento. Dentro de este grupo de peligros tenemos :

\* *Productos de limpieza y desinfección*, que queden como residuos del proceso de limpieza y desinfección normal de los utensilios, máquinas, mesas y, en general, superficies que van a entrar en contacto con los alimentos y que han sido mal aclarados.

\* *Pesticidas o plaguicidas*, que son productos químicos que se utilizan para controlar plagas, insectos, etc..

\* *Aditivos alimentarios*, que se adicionan a los productos como colorantes, acidulantes, saborizantes, etc., y que en dosis inadecuadas pueden causar serios problemas, puesto que algunos de ellos son muy tóxicos a dosis elevadas.

\* *Residuos en las materias primas, procedentes de la actividad terapéutica*, ya sean en animales como en plantas, resultado de las acciones terapéuticas para tratar enfermedades con compuestos químicos y farmacológicos.

\* *Compuestos químicos presentes en el agua*.

b.3) Peligros físicos. Son sustancias extrañas que pueden alcanzar al alimento y posteriormente causar una lesión o daño en el consumidor. Los peligros físicos son : vidrio, metal, piedras y arenas, madera, trozos de plásticos y envases, etc..

c) Medidas preventivas. En este apartado se trata de establecer las medidas que consideremos oportunas para evitar los peligros anteriores que se hayan marcado para cada fase. Deben ser lo que su nombre indica, **acciones previsoras**, que eviten la aparición del peligro y no acciones correctoras, que serán estudiadas en otro apartado de las tablas de gestión.

d) Límites críticos o niveles objetivo. En este apartado se deben evitar en todo lo posible parámetros de difícil cuantificación como son buenas prácticas de manipulación, condiciones higiénicas satisfactorias, cumplimiento de procesos, manipulaciones adecuadas, evitar temperaturas extremas, condiciones de estiba adecuadas. Si nos fijamos, ¿cómo se cuantifica una buena práctica de manipulación, una condición higiénica adecuada, etc.?, por tanto, la concepción de esta columna debe dirigirse a cuantificar un parámetro que indique realmente que se está implantado una medida preventiva adecuada. Además, proponemos la utilización del nuevo concepto que es el “nivel objetivo”. Un nivel objetivo es un parámetro realmente preventivo, que permite tomar una decisión y corregir una desviación antes de que se haya llegado al límite crítico, el cual si se supera, en muchos casos va a indicar que se debe rechazar el producto o se debe destinar a otra producción con el coste económico que ello puede suponer, o desde el punto de vista sanitario, se puede llegar a superar un límite crítico que luego al aplicar la medida correctora no se corrija de verdad y tan sólo se maquilla el problema creado. Ilustraremos lo explicado con un ejemplo : si tomásemos una cámara de refrigeración de carne fresca, donde el límite crítico serían 7°C, al superar esos 7°C, las correcciones serían difíciles y en muchos casos el problemas ya estarían creados con una solución inviable, por tanto, si se marcase a 5°C un nivel objetivo, cuando la temperatura de esa cámara llegase a 6°C habríamos superado el nivel objetivo, pero todavía tendríamos tiempo de instaurar una medida correctora sin que el problema se hubiese creado. Por tanto, los parámetros deben ayudar a tomar

decisiones, de ahí lo importante de no expresar estos términos de forma vaga y poco concisa. Si existen parámetros difícilmente cuantificables, se deben evitar ambigüedades. Sirvan como ejemplo parámetros fácilmente cuantificables como temperaturas y tiempos, parámetros microbiológicos, parámetros dicotómicos cuando exista difícil cuantificación (existencia o no de focos contaminantes, documentos correctos o incorrectos, envases rotos o en buen estado, etc. ).

e) La siguiente columna, vigilancia / frecuencia, debe monitorizar todos los parámetros y medidas preventivas señaladas en las columnas anteriores. Los sistemas de vigilancia no son muchos y son :

- Medidas de parámetros directas ( termómetros, phmetros, etc. ).
- Inspecciones visuales.
- Métodos informáticos de control de temperaturas.
- Revisiones de documentos que acompañan a los productos.
- Tomas de muestras para estudio microbiológico en laboratorio.

La experiencia indica que no existen muchos más métodos de recogida de datos. Las vigilancias deben ser lo más frecuentes posibles, sin llegar a fiscalizar cada uno de los pasos que se dan en las empresas, por tanto, en algunos casos se deben hacer muestreos periódicos marcados en plazos de tiempo, que al menos revisen lo especificado cada cierto tiempo.

f) Las medidas correctoras, su aplicación es muchas veces dificultosa y se debe tender a aplicar medidas preventivas y no correctoras, no obstante, estas últimas son siempre necesarias tenerlas presentes en caso de que haya una desviación de los límites críticos.

g) El registro de toda la documentación es un paso final y muy importante, ya que en esos registros van a quedar plasmadas todas las acciones realizadas anteriormente.

Los documentos, fichas, plantillas, etc. : Como hemos visto, de los siete programas de Autocontrol, así como de la parte específica se deben derivar todos los documentos de control con una importancia vital para llevar a cabo el sistema ARCPC. Lo que aporta la documentación resultante de la monitorización es lo siguiente :

- Registro de todos los pasos que se dan en la empresa.
- Recordatorio de todo lo que se debe controlar y no se dejan cosas para la improvisación.
- Orden y sistemática en las actuaciones de vigilancia y monitorización.
- Base documental para estudiar en el tiempo todos los procesos que se llevan a cabo en la industria.
- Datos para corregir todo el plan ARCPC (estudio teórico) y así poder realizar las modificaciones oportunas, que es lo que le da un mantenimiento y vida útil al sistema ARCPC.

Por otro lado, la documentación debe reunir una serie de requisitos para que sea útil, rápida al aportar datos, eficaz a la hora de tomar decisiones y que son :

- Documentación sencilla, con nomenclatura fácil de leer y traducir, así como fácil de rellenar. Hay que tener en cuenta que esta documentación va a ser cumplimentada por personal que quizás no tenga una formación adecuada en cuanto al manejo de terminología muy compleja.
- Se deben intensificar los esfuerzos al desarrollar la documentación, para que en ésta se recojan las medidas preventivas.
- Se debe plasmar lo realmente importante, que sirva para tomar decisiones en momentos puntuales y posteriores estudios.
- Debe ser lo más compacto posible para evitar el exceso de burocratización.

De nada sirven estudios muy teóricos del plan ARCPC, muy detallados y extensos que luego no se plasman en una documentación de control eficiente.



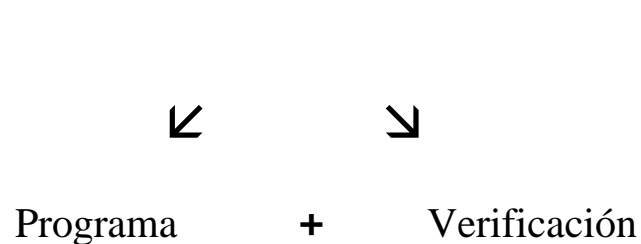
### ***3.- Documentación del programa***

Todo lo estudiado anteriormente debe quedar plasmado en una documentación bien estructurada, clara y concisa, de fácil utilización y revisión y con apartados para modificaciones.

La realización de la documentación tiene las siguiente fases :

- Programación teórica de una plan ARCPC.
- Elaboración de fichas, plantillas, etc., para vigilar y controlar todo lo programado teóricamente.

Como se puede ver, estamos utilizando el término “programa”, pues bien, vamos a aclarar lo que significa. Un programa es un documento donde vamos a indicar de forma teórica todas las actuaciones respecto a los PCCg y PCCe. Todo lo que se indica en un programa, luego se debe llevar a cabo en la industria. Como conclusión, los programas se deben monitorizar, vigilar o controlar con fichas, plantillas, etc.. Es recomendable hacer un programa sencillo en sus inicios, de fácil aplicación y, posteriormente, ir añadiendo cuestiones más complejas.



A continuación, vamos a describir cómo se cumplimenta una **documentación del sistema ARCPC**.

① Nombre de la empresa.

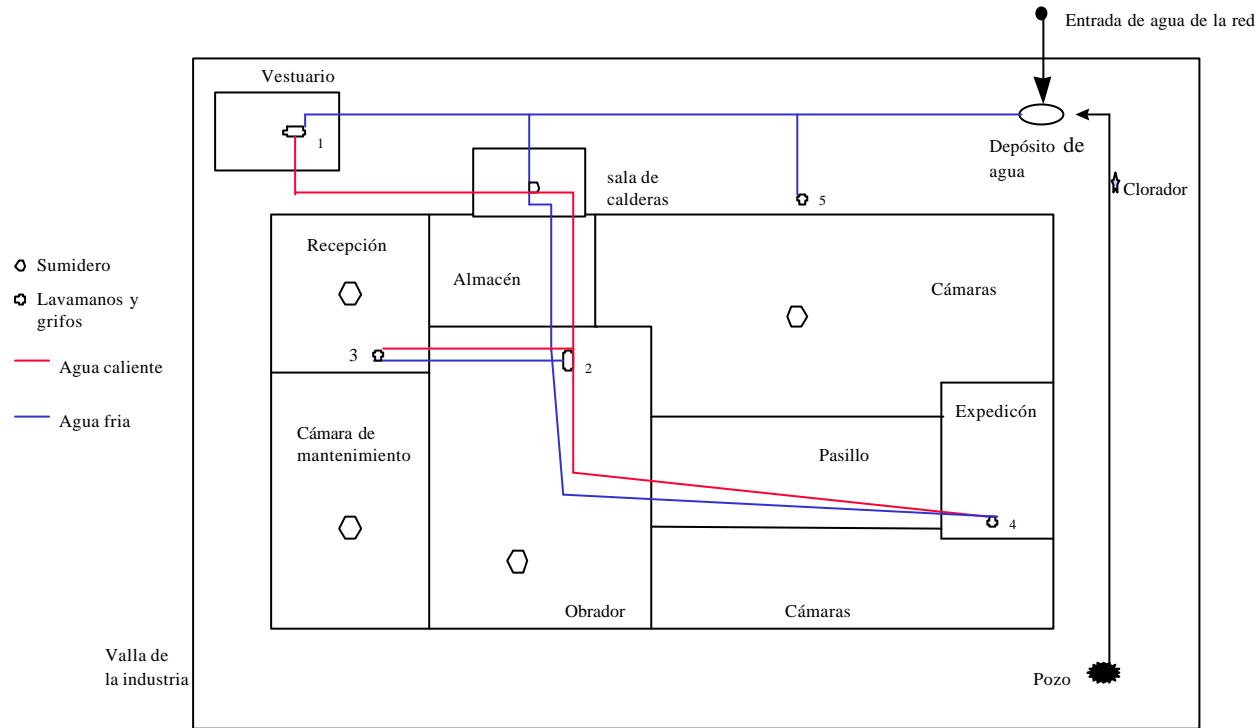
② Título : “Programa de Autocontrol Sanitario basado en el método de Análisis de Riesgos y Control de Puntos Críticos”.

- El programa se centrará en evitar problemas :
  - Microbiológicos.
  - Químicos.
  - Físicos.
- El programa se estructurará en dos apartados generales :
  - Puntos críticos de control general o PCCg.
  - Puntos críticos de control específico o PCCe.

③ PCCg. Parte General.

a) *Plan de agua potable.*

- Indicar la procedencia del agua utilizada. Las fuentes posibles son : red pública o pozo propio.
  - Indicar los usos del agua en la industria. Usos : Limpieza y desinfección, utilización en productos, higiene del personal, producción de vapor, etc..
  - Indicar si existe alguna fuente de agua no potable y los anuncios o carteles que se utilizan para avisar de la no potabilidad del agua.
  - Indicar si existe depósito de almacén de agua y si existe clorador y en el punto donde está situado el clorador.
  - Indicar si el agua utilizada se recicla y a dónde se destina en caso de que se recicle.
  - Indicar los tipos de analíticas que se van a realizar. Los análisis que se pueden realizar son de cloro, microbiológicos, fisico-químicos, etc. Indicar la frecuencia de estas analíticas.
- 
- Realizar un plano de la industria indicando dónde está todo lo anterior. Véase el ejemplo que sigue a continuación.



b) *Plan de limpieza y desinfección.*

- Indicar quiénes realizan la limpieza y desinfección.
  - 1.- Empresa contratada.
  - 2.- Personal de la propia empresa.
- Indicar protocolo de limpieza y desinfección. (Describir paso por paso cada actuación).

- 1.- Describir cómo se limpian y desinfectan las superficies que entran en contacto con los alimentos (mesas, máquinas, bandejas, utensilios, etc.).
- 2.- Describir cómo se limpian el resto de superficies (puertas, suelos, paredes, etc.).

- Adjuntar fotocopia de los dossieres donde se indiquen las características de los productos utilizados en la limpieza y desinfección. Saber que sólo se pueden utilizar productos autorizados para la industria alimentaria.
- Indicar dónde se almacenan los productos de limpieza y desinfección (saber que debe estar en un local y armario totalmente separado del resto de locales).
- Indicar el plan de muestreo de tomas de muestras microbiológicas, cuyos resultados nos indicarán si el protocolo de limpieza y desinfección es el adecuado. El plan de muestreo no es más que determinar un orden secuencial de los puntos donde se van a tomar las muestras a lo largo de un año, cuyo objetivo es no repetir siempre los mismos puntos y no obviar ninguna zona conflictiva.

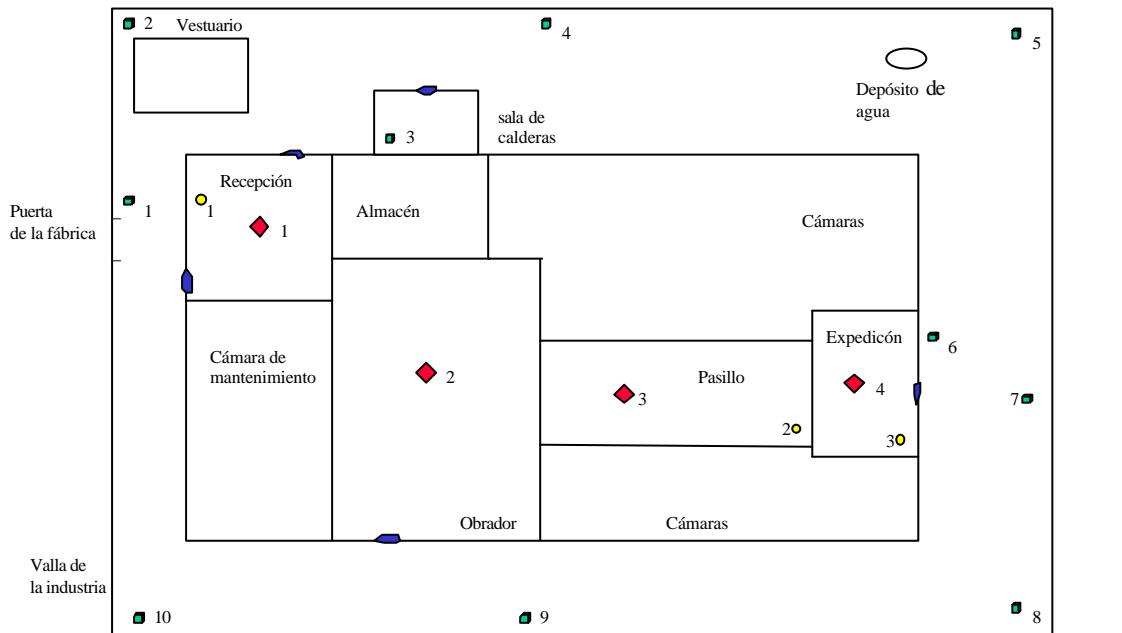
c) *Plan de desinsectación - desratización.*

- Indicar quién realiza el programa.
  - 1.- Empresa contratada.
  - 2.- Personal de la propia empresa.
- Desinsectación (actuaciones para erradicar, eliminar o prevenir la presencia de insectos) :
  - ♦ Indicar contra qué tipos de insectos se actúa : moscas, mosquitos, cucarachas, ácaros, etc..
  - ♦ Medidas utilizadas para evitar su presencia o erradicarlos de la industria. Las medidas utilizadas pueden ser :
    - \* Lámparas electrocutoras. Indicar número.

- \* Telas mosquiteras en ventanas. Indicar número.
  - \* Puertas cerradas. Es obvio, pero conviene recordar que siempre deben permanecer cerradas o, en su defecto, disponer de lamas o cortinas.
  - \* Insecticidas. Si se usan se debe indicar el tipo de producto, frecuencia y modo de aplicación, lugares de aplicación y tiempos de espera o supresión. También saber que no existe ningún plaguicida (insecticida) que se pueda aplicar en presencia de alimentos. Adjuntar fotocopia, donde se indiquen las características de los productos utilizados.
- ◆ Indicar el lugar donde se almacenan los plaguicidas.
  - ◆ Indicar en un plano los lugares de ubicación de las medidas utilizadas para desinsectación. (Véase dibujo al final de este programa de desinsectación- desratización).
- Desratización (actuaciones para prevenir la presencia o eliminar animales indeseables como roedores) :
    - ◆ Indicar contra qué tipo de roedores se actúa : ratas, ratones, etc..
    - ◆ Medidas utilizadas para evitar su presencia erradicándolos. Las medidas utilizadas pueden ser :
      - \* Cebos químicos o rodenticidas. Saber que no se pueden utilizar en los locales donde haya alimentos. Si se utiliza, indicar tipo de compuesto químico. Indicar el número total de cebos. Adjuntar fotocopias de los documentos donde se especifiquen las características de los productos.
      - \* Trampas (pegamentos, ceptos, etc.).

Es conveniente colocar estas medidas en los lugares de paso y acceso de estos roedores a la industria para ver si existen lugares por donde acceden. No tiene sentido ubicarlas en el interior de la industria, ya que estos animales no están dentro de la misma, siempre provienen del exterior.

- ◆ Indicar si existe un local donde se almacenen los cebos químicos.
- ◆ Indicar en un plano dónde están ubicadas. Se recomienda que se ubiquen las medidas contra roedores en los lugares de paso (cerca de puertas), en perímetros de las vallas, salas de máquinas, almacenes donde no haya alimentos o su envases y embalajes. (Véase ejemplo del plano siguiente, donde se recogen las medidas de desinsectación y desratización conjuntamente).



Nota: Todos los elementos del plano deben estar bien enumerados e identificados

TELAS MOSQUITERAS

TRAMPAS

LAMPARAS ELECTROCUTORAS

CEBOS

d) *Plan de desperdicios.*



Entendemos por desperdicios todos los restos de alimentos, basuras, etc., y en general todos los residuos que produzca la empresa que, aunque sean utilizados por otras industrias, supongan un foco de contaminación. El programa consta de las siguientes partes :

- Indicar el tipo de desperdicios que se crean en la industria.
- Indicar el destinatario de los desperdicios y la frecuencia con la que salen de la industria, empresa que los recoge, contenedores del ayuntamiento, etc..
- Indicar dónde se almacenan en la industria y dónde se ubican los desperdicios mientras tiene lugar la producción.
- Si hay contenedores o locales donde se depositen los desperdicios, indicar programa de limpieza y desinfección.

e) *Plan de transportes.*

- Indicar si los transportes de que dispone la industria son isotermos o frigoríficos y el número de vehículos de los que se dispone.
- Indicar el tipo de productos que necesitan climatización (refrigeración o congelación) y la temperatura que se considere a la cual deben ir los productos durante el transporte.
- Indicar frecuencia y programa de limpieza y desinfección que se aplica a los contenedores o cajas de los vehículos.

f) *Plan de mantenimiento higiénico de las instalaciones.*

- En el programa se debe inventariar todas las instalaciones, indicando el material con el que están contruidos y si se considera que pueden suponer algún problema de tipo sanitario al alimento. (Especial mención a la madera y las formas de protección de la misma).

g) *Plan de higiene personal y manipulaciones.*

- Adjuntar fotocopias de las carnés de manipuladores de todos los trabajadores de la industria. (Recordar que si están caducados, lo deben de comunicar lo antes posible al Veterinario Oficial de Salud Pública, para actualizarlos).
- Adjuntar certificados médicos de los trabajadores de la industria (si no poseen certificados médicos de las reconocimientos periódicos que sufren los trabajadores de su industria, pónganse en contacto con su mutua de trabajo, que se los facilitará).
- Programa de formación. En apartados anteriores de éste manual ya hemos expuesto un ejemplo con los contenidos más importantes que deben incluirse en un programa de formación destinado a los trabajadores de una industria agroalimentaria.

④ PCCe. Parte específica.

En esta fase se estudian los Puntos Críticos de Control de tipo específico que afectan al producto, desde la entrada de las materias primas, hasta la expedición del producto final.

Se debe comenzar con una memoria detallada de los productos que se realizan en la industria, agrupándolos por familias. Ejemplo :

- Embutidos frescos.
- Embutidos curados.
- Salazones : Jamones y pancetas.

Si nos fijamos, las categorías se hacen dependiendo de las características de fabricación de los productos. Así, se agruparán dentro del mismo grupo los productos con similares características de producción.

Una vez que tenemos la memoria de productos, daremos el paso siguiente que es la elaboración de los diagramas de flujo. (Véase el siguiente esquema)

## *Diagrama de flujo*

### *Recepción de Materia Prima*

**Imbricar  
los Puntos  
Críticos de  
Control  
general  
(PCCg)**

**Detección  
de Puntos  
Críticos de  
Control  
específico  
(PCCe)**



## *Expedición del Producto Acabado*

Según las partes indicadas en los apartados anteriores, se estudiarán y rellenarán las tablas de gestión . Seguidamente, se muestra el formato de una tabla de gestión en blanco.

### ***4.- Ejemplos del sector cárnico***

En este apartado queremos exponer los diagramas de flujo más típicos del sector cárnico, con sus tablas de gestión aplicadas que servirán sólo como guía de estudio para que en cada empresa sirvan como modelo, y cada empresa debe extraer de ellas lo que realmente se vayan a llevar a cabo. Al finalizar cada tabla de gestión se pueden encontrar una serie de recomendaciones que servirán para seleccionar diversos criterios a la hora de confeccionar las tablas de gestión en cada

empresa en particular. No hemos realizado recomendaciones en algunos productos, ya que consideramos que con las que se adjuntan en este manual son suficientes, o porque consideramos que en las tablas de gestión está lo suficientemente claro.

Los ejemplos que a continuación se exponen, corresponden a los productos y actividades más representativos del sector cárnico de Castilla-La Mancha, aunque evidentemente existen más productos y más actividades que en este manual no se recogen. De todas formas, la metodología a seguir es la misma y los ejemplos de este capítulo pueden servir como orientación.

Las actividades estudiadas son las siguientes :

- Salas de despiece.
- Embutidos.
- Salazones.
- Conservas cárnicas.

## *Recomendaciones para elaborar la tabla de gestión de la sala de despiece*

En este apartado realizaremos algunas consideraciones que pueden servir de utilidad para elaborar las tablas de gestión. En este apartado se explicarán algunos aspectos que en las tablas de gestión vienen especificados como “ Ver recomendaciones”. Estudiaremos fase por fase :

## 1.- Recepción de canales y medias canales.

- Si nos fijamos en los límites críticos, observamos que las temperaturas indicadas son : 7°C máximo para la refrigeración y -12°C máximo para la congelación. Estas dos temperaturas son tomadas de la legislación, pero una empresa puede considerar necesarias otras temperaturas más cercanas a 0°C en caso de carne refrigerada, y a -20°C en caso de carne congelada, que son temperaturas que aseguran la calidad microbiológica de la carne de una mejor forma. Por tanto, en conclusión, la empresa debe anotar en los límites críticos temperaturas más ajustadas si lo considera necesario. Lo que no se podrá hacer nunca es recepcionar carnes por encima de lo que marca la legislación, excepto en el supuesto en el que las carnes sean transportadas en caliente, su transporte sea inferior a dos horas y se justifique este traslado en caliente por motivos de maduración de la carne. (Ver R.D. 147/93). Sean cuales sean los parámetros que se adopten, deben ser indicados en el diagrama de flujo o en la tabla de gestión.
- Como se puede observar, junto a “higiene personal y descarga adecuada”, así como junto a “limpieza y desinfección adecuada”, etc., podemos ver que aparece “Ver PCCg”, haciendo referencia a Puntos Críticos de Control generales, que ya se han estudiado dentro del epígrafe PCCg y, si aparecen en la tabla de gestión, es para indicar que se deben ir imbricando PCCg y PCCe.
- En la columna de “vigilancia”, observamos que existe un epígrafe que indica que se puede realizar tomas de muestras para ver el grado de contaminación , con el cual llegan las carnes a nuestra fábrica . Esta toma de muestra no es obligatoria , pero si se realiza aportará muchos datos sobre el estado y en general sobre la calidad de la carne que recepcionamos.
- En la columna de frecuencias, vemos en todas las tablas de gestión que aparece “ según plan de muestreo”, ello significa que la frecuencia de la toma de muestras se realizarán según lo indicado en el plan de muestreo, ya que se debe haber diseñado dentro del programa de limpieza y desinfección , que si recordamos , está dentro de los PCCg. Por otro lado también hacemos referencia a un plan de muestreo que se debe realizar en las canales que nos llegan y

respecto de los medio de transporte en los que vienen, por lo que las canales que recibimos se pueden muestrear, para poder comprobar el grado de contaminación superficial de las canales, así como la eficacia de la limpieza y desinfección de los transportes que llevan las canales. Con ésto, queremos hacer referencia a que se puede realizar un estudio microbiológico de canales y transportes, para averiguar como se han manipulado las carnes en el matadero, buscando incluso patógenos específicos.

- Como medidas correctoras, al recepcionar un producto, como es la carne,sólo tenemos tres tipos de medidas. La primera , menos costosa y que suele dar buenos resultados es el avisar y dar a conocer a nuestro proveedor que los productos que hemos recepcionados no son acordes con lo que esperábamos, y lo que intentamos con esas apreciaciones, es que nuestro proveedor , en los futuros envíos que nos remita mande unos productos adecuados según lo que nosotros solicitábamos. El rechazo de las mercancías o del proveedor se comentan por si solas.
- En referencia a los peligros químicos que pueda aportar la carne, podemos indicar a grandes rasgos, que el industrial de productos cárnicos o responsable de salas de despiece poco puede hacer, ya que las medidas preventivas deberían ser aplicadas por el ganadero y sobre el animal vivo, respetando plazos de supresión, no, administrando sustancias no permitidas, no dando forrajes y henos con plaguicidas, etc.. También podemos indicar que los límites críticos para residuos vienen marcados en la legislación, tanto en el Real Decreto que regula el Plan Nacional de Investigación de Residuos (P.N.I.R.) y en las distintas normativas que lo desarrollan. En cuanto a la vigilancia de estos peligros es casi imposible que la pueda realizar el industrial transformador, puest que éste tendría que recoger muestras de las carnes y remitirlas a laboratorios especializados. No obstante, como medio de vigilancia, la propia Administración está actualmente aplicando el P.N.I.R., haciendo muestras aleatorias de los animales sacrificados en los mataderos.

## **2.- Almacenamiento en sala de refrigeración.**



- No consideramos necesario realizar apreciaciones a esta fase, puesto que consideramos que en la tabla de gestión está lo suficientemente claro.

### **3.- Manipulaciones de despiece.**

- Descongelación. Es una fase propiamente dicha aunque nosotros no la hemos especificado ni en el diagrama de flujo ni en las tablas de gestión, pero si haremos referencia a ello en estas recomendaciones. Posiblemente, antes de ser despiezadas, se deban necesitar descongelar los productos, para ello, se tienen dos formas de realizarlo :
  - A temperatura ambiente.
  - En refrigeración.

La descongelación es un proceso sencillo, pero difícil de controlar y que puede causar serios problemas teniendo en cuenta, que en una carne en descongelación, al superar los 0°C , si no se hace adecuadamente el crecimiento de los microorganismos de dispararía, con el consiguiente problema tecnológico y sanitario que ello conyevaría.

Por ello, nuestra recomendación es que se descongelase a temperaturas de refrigeración , en torno a los 6°C y que no fuese ni demasiado lenta ni demasiado ni demasiado rápida, ya que si es muy lenta, en el exterior de la carne, que es lo primero que se descongela , se puede dar tiempo a que crezcan mesófilos, mientras el interior de la carne permanece congelado. Por otro lado, si la velocidad de descongelación es excesivamente rápida, no daría tiempo a que los solutos se equilibren y por tanto obtendremos una carne de peor calidad que la original antes de ser congelada.

- En esta fase de manipulaciones de despiece, un factor importante es que la carne aumente de temperatura, para lo cual, el tiempo de manipulación en la sala de despiece debe ser el menor posible.

Si caemos en el error de pensar que estamos en una sala climatizada, que aunque existe frío ( $T^a = 12^{\circ}\text{C}$ ), pero no es adecuado

para tiempos de permanencia de la carne excesivos. Por otro lado, consideramos, que aunque no está permitido en la legislación, se podría superar los  $12^{\circ}\text{C}$ , si el tiempo de permanencia de la carne en la sala no supiese supusiese un aumento superior un aumento superior a  $2-3^{\circ}\text{C}$ , por encima de la temperatura con la que entró la carne en la sala de despiece.

## *Recomendaciones para elaborar la tabla de gestión de las salazones*

Con ánimo de no repetirnos, muchas de las apreciaciones realizadas en el apartado de la sala de despiece, son de aplicación a las salazones, por lo que sólo haemos referencia a datos específicos de las salazones.

## 1.- Recepción de pernils.

- Dentro de las medidas preventivas, uno de los parámetros más importantes son el ph. El ph puede ser un gran elemento, que servirá para determinar, junto a otros factores, si los pernils que vamos a utilizar son válidos para producir jamones o paletas curadas.

El valor de la medición del ph nos va a discriminar, aunque con sus limitaciones si una carne es DFD (seca, dura y oscura) o es PSE (pálida, blanca y exudativa). Ambos tipos son muy problemáticos para el curado y secado de jamones. Así, las carnes DFD no captarán la cantidad de sal adecuada en ningún momento y las carnes PSE, en su defecto, conseguirán una cantidad de sal excesiva, dando un producto sumamente salado, que no obtendrá la consistencia adecuada durante la curación y que perderá una gran cantidad de agua, superior a la normal, con las consiguientes mermas. Ambas, PSE y DFD, son un problema tecnológico y a su vez con repercusión sanitaria, ya que los tratamientos que sufrirá la carne no serán efectivos.

Por todo ello, consideramos el valor del ph como un factor importante tener en cuenta, pero como se añadió anteriormente, con algunas limitaciones, que son, que no se pueden realizar mediciones de ph en pernils congelados o en pernils con tiempo superior de sacrificio de 24 horas, puesto que los datos que se obtendrían no serán fiables y conducirían a errores.

## 6.- Nitrificado o presalado.

- Los nitratos y nitritos son muy utilizados en el secado y curación de jamones y en general en la industria cárnicas se utilizan una gran cantidad de aditivos, que son imprescindibles tecnológicamente, pero que en algunos productos utilizados de forma excesiva, pueden resultar nocivos para el consumidor. Por tanto, recomendamos que se utilicen las dosis que marcan los proveedores de aditivos y nunca por encima. También es conveniente saber que no se pueden emplear aditivos que no estén permitidos.

## **7.- Salado.**

- El salado es una fase decisiva en la curación de jamones. Aquí, consideramos que lo más importante es que los jamones no contacten con el suelo, ya que así, se evitarán muchos problemas.

## ***5.- Anexos***

- ***Documentos (fichas o plantillas) de vigilancia o monitorización.***

En los apartados anteriores hemos aprendido a realizar los programas (estudios teóricos) donde se sientan las bases de trabajo con la metodología de Análisis de Riesgos y Control de Puntos Críticos. A continuación, se aporta la base documental de monitorización donde se deben registrar todas las actuaciones de vigilancia.

Estos documentos se deben diseñar o confeccionar teniendo en cuenta que deben reunir una serie de requisitos que ya hemos comentado en capítulos anteriores de este manual.

Los documentos de vigilancia resultantes son los siguientes y se estructurarán de la siguiente forma :

\* Fichas resultantes de la parte A o PCCg :

- Ficha de control de cloro.
- Ficha de desinsectación-desratización.
- Ficha de plan de mantenimiento.
- Ficha de higiene personal y manipulaciones.

\* Fichas resultantes de la parte B o PCCe :

- Ficha de recepción de materia prima.
- Ficha de control de cámaras.
- Ficha de tratamiento térmico.
- Ficha de recepción de ingredientes y aditivos.

Todas las fichas resultantes que se presentan en este manual son orientativas y, en algunos casos, se ajustarán a las características de algunas empresas, pero en otros casos serán una mera orientación.

**FICHA DE CLORO**

**Mes y año :** \_\_\_\_\_

<b>DÍA Y HORA</b>	<b>PUNTO DE MUESTRA</b>	<b>RESULTADO DEL CLORO</b>	<b>CAUSA DE INCORRECCIÓN</b>	<b>MEDIDA ADOPTADA</b>	<b>PERSONA QUE CONTROLA</b>



--	--	--	--	--	--

**Observaciones:**

**FICHA DE HIGIENE PERSONAL**

**Persona que realiza la verificación :** \_\_\_\_\_

**Fecha :** \_\_\_\_\_ **Hora :** \_\_\_\_\_

	CORRECTO	INCORRECTO	MEDIDAS PROPUESTAS
Ropa limpia, calzado adecuado y cubrecabezas.			

Uñas cortadas, sin laca y las manos tienen las heridas cubiertas.			
Nadie fuma, ni bebe en los locales de trabajo.			
No se usan pendientes, ni relojes, ni pulseras, ni colgantes.			
Los lavamanos funcionan correctamente, hay toallas de papel de un sólo uso, y recipientes para las toallas y jabón.			
Vestuarios limpios y contenedores de ropa sucia correctos.			
Avisos de instrucciones de aseo, bien colocados y bien visibles.			

**Observaciones:**

**FICHA DE DESINSECTACIÓN Y DESRATIZACIÓN**

**Persona que realiza la verificación :** \_\_\_\_\_

**Fecha :** \_\_\_\_\_

<i>CEBOS</i>				
Nº	CORRECTO	INCORRECTO	SI ES INCORRECTO , INDICAR % CONSUMIDO DEL CEBO	INDICAR SI SE OBSERVAN HECES O ALGUNA CAPTURA
<i>Valorar si existe posibilidad de que algún cebo alcance el alimento :</i>				

***TRAMPAS (cepos, pegamentos, etc.)***

Nº	CAPTURA	NO CAPTURA	OBSERVACIONES

***LÁMPARAS ELECTROCUTORAS***

Nº	FUNCIONA	NO FUNCIONA	¿ESTÁ LIMPIA?	OBSERVACIONES

**FICHA DE PLAN DE MANTENIMIENTO**

**Persona que verifica :** \_\_\_\_\_

**Fecha :** \_\_\_\_\_

SUELO	CORRECTO	INCORRECTO, INDICAR LA SALA DONDE ESTÁ LA INCORRECCIÓN	MEDIDAS ADOPTADAS
En el área de fabricación, el suelo es de baldosas, resina epoxi, o de un material impermeable.			
El suelo es liso, sin grietas, agujeros y fácilmente limpiable.			
El suelo tiene una pendiente tal, que no produzca charcos o acumulación de agua.			
En el suelo de baldosas, las juntas están desgastadas y hay baldosas rotas o desprendidas.			
DESAGÜES			
Todos los desagües están perfectamente insertados, limpios y no desprenden olores.			
Están provistos de trampillas de dimensión adecuadas.			

<b>PAREDES</b>	<b>CORRECTO</b>	<b>INCORRECTO, INDICAR LA SALA DONDE ESTA LA INCORRECCIÓN</b>	<b>MEDIDAS ADOPTADAS</b>
Son lisas y fácilmente limpiables.			
Están recubiertas de material de color claro, sin desconchados, libres de suciedad, sin humedades, etc.			

<b>TECHOS</b>	<b>CORRECTO</b>	<b>INCORRECTO</b>	<b>MEDIDAS ADOPTADAS</b>
El techo es continuo, liso, sin rendijas, ni desconchados, de color claro, y fácilmente limpiable.			
Se aprecian salpicaduras de producto, telarañas, manchas de humedad, mohos, etc..			

Los elementos estructurales o tuberías están libres de polvo en sus superficies superiores.			
Los elementos de iluminación son fijos, debidamente protegidos y fácilmente limpiables.			
Si existen falsos techos están limpios en su totalidad.			

<b>EQUIPOS Y ACCESORIOS</b>	<b>CORRECTO</b>	<b>INCORRECTO, INDICAR DONDE SE HA PRODUCIDO LA INCORRECCIÓN</b>	<b>MEDIDAS ADOPTADAS</b>
Las superficies superiores de los equipos, máquinas y armarios están limpios y son accesibles.			

Es posible inspeccionar los equipos, máquinas y armarios por todos los lados y por debajo.			
En los equipos, depósitos e instalaciones no existen restos de producto viejo, oxido, desconchados, soldaduras, etc..			
Las instalaciones eléctricas están correctamente protegidas.			
No hay abandonadas en las esquinas cajas, sacos, cubos, material o equipos no utilizables.			
Se dispone de sistema de ventilación o eliminación de los vapores o humos, encima de los equipos que los puedan producir.			
Están limpios los ventiladores y los extractores, estando estos últimos protegidos.			
Las herramientas y equipos accesorios disponen de lugares de almacenamiento apropiados.			
Los equipos de iluminación portátiles están provistos de las protecciones adecuadas.			



<p>No hay restos de material o respuestos tales como fusibles, tornillos, trozos de alambre y herramientas, sobre los equipos, armarios o paneles de control.</p>			
<p>Si existe madera, su estado será tal que permite su limpieza y desinfección y no transmita al producto problemas sanitarios.</p>			

<p><b>ABERTURAS (VENTANAS, PUERTAS, EXTRACTORES,ETC)</b></p>	<p><b>CORRECTO</b></p>	<p><b>INCORRECTO, INDICAR DONDE ESTÁ LA INCORRECCIÓN</b></p>	<p><b>MEDIDAS ADOPTADAS</b></p>
<p>Las ventanas y los marcos están en buen estado, libres de suciedad y ajustados.</p>			
<p>Las telas mosquiteras están perfectamente selladas y no presentan ninguna rotura.</p>			
<p>Los alfeizares de las ventanas están contruidos de forma que no sirven para almacenar objetos, y están limpios.</p>			

Los extractores están debidamente protegidos.			
Las puertas se ajustan de tal forma que impiden la entrada de insectos y roedores.			
Las puertas disponen de mecanismo de cierre apropiado y no se quedan abiertas.			

<b>EXTERIORES DE LA PLANTA</b>	<b>CORRECTO</b>	<b>INCORRECTO</b>	<b>MEDIDAS ADOPTADAS</b>
En zonas cercanas a la industria no existen focos de contaminación como vertederos de basura, desperdicios, etc..			
La vía de entrada, aparcamientos, zona de carga y descarga, etc., están cimentadas o asfaltadas.			
No se forman charcos, ni excesivos acúmulos de agua en el exterior de la planta.			

## FICHA DE RECEPCIÓN DE MATERIA PRIMA

Persona quién realiza la ficha : \_\_\_\_\_

Datos del proveedor : \_\_\_\_\_

Fecha : \_\_\_\_\_ Hora : \_\_\_\_\_

Mercancía recepcionada : \_\_\_\_\_

.....

• Datos sobre la mercancía :

- Temperatura interior de la carne : CORRECTO  INCORRECTO

\* Indicar las temperaturas a las que viene la carne : \_\_\_\_\_

- Disposición de la carne en el camión :

\* No debe contactar con el suelo.

CORRECTO  INCORRECTO

- Ph de la carne. ( Indicar valor de Ph ) : \_\_\_\_\_

CORRECTO  INCORRECTO

- Observación del estado general de las carnes ( color, olor, etc.. ) :

CORRECTO  INCORRECTO

- Sello ..... CORRECTO  INCORRECTO

- Documentación ..... CORRECTO  INCORRECTO

- Limpieza del camión..... CORRECTO  INCORRECTO

• Observaciones generales :

• Medidas adoptadas :

**FICHA DE TRATAMIENTO TÉRMICO**

DÍA Y HORA	PERSONA QUE REALIZA LA COMPROBACIÓN	Nº DE LOTE	PRODUCTO	TEMP. ALCANZADA	TIEMPO ALCANZADO	¿ES CORRECTO EL PROCESO? SI/ NO	MEDIDAS ADOPTADAS EN CASO DE INCORRECCIÓN

--	--	--	--	--	--	--	--

- ***Resumen de la documentación de un programa basado en el sistema ARCPC y almacén de la documentación.***

### ***Resumen de toda la documentación derivada***

#### 1.- Parte A. General. Puntos Críticos de Control general.

- Programa de agua potable.
- Programa de limpieza y desinfección.
- Programa de desinsectación-desratización.
- Programa de transportes.
- Programa de desperdicios.
- Higiene personal y formación de los manipuladores.
- Plan de mantenimiento higiénico de las instalaciones.

#### 2.- Parte B. Específica. Punto Críticos de Control específico.

- Memoria de actividades y productos que realiza la empresa.
- Diagrama o diagramas de flujo.
- Tablas de gestión.

#### 3.- Parte C. Anexo. Fichas, plantillas, etc..

- Fichas.

- Calendario de distribución del trabajo.

### ***Almacén y archivo de la documentación***

Para un fácil uso y verificación, proponemos que la documentación se archive de la siguiente forma :

- Parte A y Parte B, que debe ser recogida en la misma carpeta y sólo se debe revisar para realizar modificaciones. Las modificaciones que se lleven a cabo se deben adjuntar a lo que haya sido modificado, nunca eliminando lo antiguo para así poder estudiar como van evolucionando las actuaciones en el tiempo. Todas las modificaciones que se aporten deben ser fechadas adecuadamente.
- Parte C, que debe ser archivada en otra carpeta que debe recoger los documentos de verificación (fichas y plantillas) y todos los resultados analíticos. Igualmente, se deben fechar y archivar cronológicamente.

Si se estima utilizar otros formatos de archivo, veánse programas informáticos. También son útiles y prácticos.

### **• *Calendario de trabajo :***

Con este calendario queremos indicar, de una forma aproximada, la frecuencia de utilización de los documentos de verificación (fichas de control). Establecer un calendario de trabajo y una asignación de funciones respecto del sistema ARCPC, además de implicar a todo el personal en el sistema, hace que se dejen pocas actividades para la improvisación.

A continuación, expodremos las funciones y las ubicaremos en un calendario para que puedan observarse de una forma gráfica :

- Ficha de cloro : Diaria.

- Ficha de higiene personal (H.P.) : Una vez a la semana.
- Ficha de desinsectación-desratización (D.D.) : Una vez a la semana.
- Ficha de plan de mantenimiento (P.M.) : Una vez cada 15 días.
- Ficha de recepción de materia prima (M.P.) : Cada vez que se recepcionen productos.
- Ficha de control de cámaras (C.C.) : Dos veces al día.
- Ficha de tratamiento térmico : Cada vez que se aplique el tratamiento térmico a algún producto.
- Toma de muestras (T.M.) : Su número y frecuencia lo indicará el veterinario oficial inspector de cada fábrica para verificar el programa de limpieza y desinfección.



• ***Puntos de contacto para obtener más información sobre ARCPC en Castilla-La Mancha***

- Servicio de Sanidad Ambiental e Higiene de los Alimentos. Dirección General de Salud Pública. Consejería de Sanidad de la Junta de Comunidades de Castilla-La Mancha.

Dirección :

Teléfono :

Fax :

- Departamento de Calidad y Agroalimentario de CECAM. Confederación Regional de Empresarios de Castilla-La Mancha.

Dirección : Paseo de Recaredo, 1. 45002 Toledo.

Teléfono : (925) 214604

Fax : (925) 215752

- Delegaciones Provinciales de Sanidad.

\* Delegación Provincial de Sanidad de Albacete.

Avda. de la Guardia Civil, 5. 02071 Albacete.

Tlf. : (967) 215000-Fax : (967) 211154

\* Delegación Provincial de Sanidad de Ciudad Real.

C/ Postas, 1. 13071 Ciudad Real.

Tlf. : (926) 212500-Fax : (926) 210772

\* Delegación Provincial de Sanidad de Cuenca.

C/ De las Torres, 61. 16071 Cuenca.

Tlf. : (969) 212000-Fax : (969) 223062

\* Delegación Provincial de Sanidad de Guadalajara.

C/ Doctor Fernández Iparraguirre, 1. 19071 Guadalajara.

Tlf. : (949) 224400-Fax : (949) 216865

\* Delegación Provincial de Sanidad de Toledo.

C/ Subida de la Granja, 10. 45071 Toledo.

Tlf. : (925) 267250-Fax : (925) 214553

- Organizaciones Empresariales Provinciales :

\* Confederación de Empresarios de Albacete (FEDA).

C/ Rosario, nº 29. 02001 Albacete.

Tlf. : (967) 217300-01 Fax : (967) 240202

\* Confederación Provincial de Empresarios CEOE - CEPYME de Ciudad Real.

C/ Ronda de la Mata, nº 1. 13004 Ciudad Real.

Tlf. : (926) 250300 Fax : (926) 250308

\* Federación de Asociaciones de Empresarios Conquenses (FAEC).

C/ Cardenal Gil de Albornoz, nº 2. 16002 Cuenca.

Tlf. : (969) 213315      Fax : (969) 229616

\* Confederación Provincial de Empresarios de Guadalajara (COPEG)

C/ Molina de Aragón, nº 3. 19003 Guadalajara.

Tlf. : (949) 212100      Fax : (949) 216398

\* Federación Empresarial Toledana (FEDETO).

C/ Paseo de Recaredo, nº 1. 45002 Toledo.

Tlf. : (925) 228710      Fax : (925) 211812

## **6.- Bibliografía y Legislación**

### • *Bibliografía*

Para obtener más información sobre el sistema de Análisis de Riesgos y Control de Puntos Críticos, se recomiendan las siguientes fuentes bibliográficas :

- “HACCP : Enfoque práctico”, de Mortimore S. y Wallace C. Editorial Acribia, S.A. 1994.
- “El Sistema de Análisis de Riesgos y Puntos Críticos. Su aplicación a las industrias de alimentos”. ICMSF. Editorial Acribia, S.A. 1988.
- “Microbiología de los alimentos”, de Adams M.R. y Moss M.O.. Editorial Acribia, S.A. 1995.
- “Ciencia de la carne”, de Lawrie R.A.. Editorial Acribia, S.A. 1974.
- “Autodiagnóstico de la calidad higiénica de las instalaciones agroalimentarias”, de Sancho y Valls J., Bota Prieto E., Castro Martín J.J.. Ediciones Mundiprensa 1996.

- “Proyecto fin de carrera sobre estudio sectorial del jamón curado de cerdo blanco”, de Longobardo A.. EUITA Ciudad Real 1994.
- “Apuntes generales de Higiene Alimentaria”, de la Facultad de Veterinaria. UCM. 1995.
- “Apuntes generales sobre Tecnología Alimentaria”, de la Facultad Veterinaria. UCM. 1994.
- “Manual práctico de la carne”, de Martín Bejarano S. Editorial Martín y Macías. 1992.
- “Gestión de la calidad agroalimentaria”, de Rivera Vilas L.M.. Ediciones Mundiprensa. 1995.
- “El matadero. Centro de control higiénico de la carne”, de Bermejo Torres A.. Ediciones Ayala S.L. y Publicaciones Técnicas Alimentarias S.A.. 1992.
  
- “Ciencia de la carne y de los productos cárnicos”, de Price J. y Schweigert B.. Editorial Acribia S.A. 2ª Edición. 1994.
- “Guías de ARCPC”, de FIAB, Flair, etc..
- “Documentación curso de ARCPC”, de Escuela Regional de Salud Pública de Talavera de la Reina. S.A.H.A. Consejería de Sanidad de la Junta de Comunidades de Castilla-La Mancha. 1996.
- “Curso de calidad y seguridad en el sector alimentario”, de la Federación Empresarial Toledana.
- Publicaciones técnicas de las revistas sectoriales : “Eurocarne”, “Cárnica 2000”, “Alimentación Equipos y Tecnología”, “AICE”, “FIAB”, etc..

• ***Legislación aplicable al sistema ARCPC y a las industrias de la carne***

- Directiva 93/43/CEE. Relativa a la higiene de los productos alimenticios.
- Real Decreto 2207/95, que traspone al Derecho Español la Directiva 93/43/CEE.

- Real Decreto 1904/93, que establece las condiciones sanitarias de producción y comercialización de productos cárnicos y otros determinados productos de origen animal. Actualmente, se encuentra modificado. (Ver B.O.E. 236 de 2 de Octubre de 1997).
- Real Decreto 147/93, en el que se establecen las condiciones sanitarias de producción y comercialización de carnes frescas.
- Real Decreto 315/96, que modifica al R.D. 147/93.
- R.D. 1262/89, donde se establece el Plan Nacional de Investigación de Residuos en los animales y en las carnes frescas.

**SALAS DE DESPIECE ( Tabla de Gestión 1 )**

Fase y número	Peligros	Medidas preventivas	Límites críticos o niveles objetivo	Vigilancia	Frec.	Medidas correctoras	Registro
<p align="center"><b>1</b> Recepción de canales y medias canales</p>	<p><b>Peligros biológicos:</b> Contaminación microbiológica y crecimiento microbiano.</p>	<p>- Temperatura adecuada de las canales</p>	<p>- Temperatura de : Refrigeración : <math>\leq 7^{\circ}\text{C}</math> Congelación : <math>\leq 12^{\circ}\text{C}</math></p>	<p>- Medir temperatura en el interior de las canales y observar la temperatura que marca el termómetro del camión.</p>	<p>Cada recepción</p>	<p>-Avisos al proveedor y si éstos son reincidentes,</p>	<p>- Ficha de recepción de materia prima.</p>

	<p>-----</p> <p>- <b>Peligros químicos:</b> Residuos veterinarios. (Ver recomendaciones )</p> <p>-----</p> <p>- <b>Documentación y sellos de la carne.</b> (Ver recomendaciones )</p>	<p>-Adecuada limpieza y desinfección del camión.</p> <p>-Bajo recuento microbiológico superficial de las canales</p> <p>- Higiene personal y descarga adecuada. (Ver PCCg)</p> <p>- No presencia de colores y olores anormales en la carne.</p> <p>- Colocación correcta de las canales en el camión.</p>	<p>- Parámetros microbiológicos indicadores de limpieza y desinfección del interior del vehículo</p> <p>-Parámetros microbiológicos indicadores del grado de contaminación de la carne.</p> <p>-Cumplimiento del plan de higiene personal.</p> <p>- Ausencia de colores y olores anormales en la carne.</p> <p>-Canales adecuadamente ubicadas y dispuestas en el camión.</p>	<p>- Toma de muestras para comprobar eficacia de limpieza. y desinfección.</p> <p>-Toma de muestras para detectar el grado de contaminación de las canales.</p> <p>-Observación visual de la higiene del personal y de la estiba de las canales.</p> <p>- Observación visual del estado general de la carne.</p> <p>-Obsevación visual de la ubicación y disposición de las canales en el camión.</p>	<p>Según plan de muestreo</p> <p>Según plan de muestreo</p> <p>Cada recepción</p> <p>Cada recepción</p> <p>Cada recepción</p>	<p>rechazo del proveedor y/o rechazo de la mercancía.</p> <p>-Mejora del plan de higiene personal.</p> <p>-Avisos al proveedor y/o rechazo de la mercancía.</p> <p>-Avisos al proveedor.</p>	<p>- Resultado de toma de muestras microbiológicas.</p> <p>- Documentación que acompaña a la carne.</p>
--	---	---	---	---	---	--	---



### SALA DE DESPIECE (Tabla de Gestión 2)

Fase y número	Peligros	Medidas preventivas	Límites críticos o niveles objetivo	Vigilancia	Frec.	Medidas correctoras	Registro
<p><b>2</b> Almacenamiento en sala de refrigeración y/o congelación.</p>	<p><b>Peligros biológicos:</b> Contaminación microbiológica y crecimiento microbiano</p>	- Temperatura adecuada de la sala.	- Temperatura de : Refrigeración (0°C/4°C) Congelación(-20°/-18°C)	- Observación de la temperatura de la cámara.	Dos veces al día	Corregir temperatura de la cámara o evacuar género, si no se puede corregir temperatura.	- Ficha de control de cámaras.
<p><b>4</b> Almacén de productos despiezados  (Estas dos fases se explicarán conjuntamente, puesto que son en la práctica similares.)</p>		<p>- Limpieza y desinfección correcta de la cámara y de las bandejas, ganchos, etc.. (Ver PCCg)</p> <p>-Higiene del personal y manipulaciones adecuadas.</p> <p>- Colocación correcta de las canales.</p> <p>- No presencia de focos extraños en la cámara.</p>	<p>- Parámetros microbiológicos indicadores de limpieza y desinfección.</p> <p>-Cumplimiento del plan de Higiene personal.</p> <p>- Colocación correcta de las canales.</p> <p>- Ausencia de focos extraños.</p>	<p>- Toma de muestras microbiológicas para comprobar eficacia de limpieza y desinfección.</p> <p>-Observación visual de la higiene del personal y de las manipulaciones.</p> <p>- Observación de la colocación de canales.</p> <p>- Observar la no presencia de focos extraños a la carne.</p>	<p>Según plan de muestreo</p> <p>Cuando se trabaje.</p> <p>Cada vez que se almacene</p> <p>Dos veces al día</p>	<p>Mejora de la limpieza y desinfección</p> <p>Mejorar higiene del personal y manipulaciones.</p> <p>Mejorar la colocación de las canales</p> <p>Retirar focos extraños de la cámara</p>	<p>- Resultado de toma de muestras microbiológicas.</p>

### SALA DE DESPIECE (Tabla de Gestión 3)

Fase y número	Peligros	Medidas preventivas	Límites críticos o niveles objetivo	Vigilancia	Frec.	Medidas correctoras	Registro
<p style="text-align: center;"><b>3</b></p> <p>Manipulaciones de despiece</p>	<p><b>Peligros biológicos:</b> Contaminación microbiológica y crecimiento microbiano</p> <p><b>Peligros físicos:</b> : huesos,</p>	<ul style="list-style-type: none"> <li>- Temperatura adecuada de la sala de despiece.</li> <li>-Tiempo de permanencia de la carne en la sala el menor posible.</li> <li>- Limpieza y desinfección de mesas, utensilios, y equipos adecuada.</li> <li>- Extremada higiene personal.</li> <li>- Manipulaciones y</li> </ul>	<ul style="list-style-type: none"> <li>- Temperatura de la sala <math>\leq 12^{\circ}\text{C}</math>.</li> <li>-Temperatura en el interior de la carne <math>\leq 7^{\circ}\text{C}</math>.</li> <li>- Parámetros microbiológicos indicadores de limpieza y desinfección.</li> <li>-Cumplimiento del plan de higiene personal.</li> <li>-Buenas prácticas de</li> </ul>	<ul style="list-style-type: none"> <li>- Observación de la temperatura de la sala de despiece.</li> <li>-Vigilar el tiempo de permanencia de la carne en la sal, de tal foma que no exceda la carne de <math>7^{\circ}\text{C}</math></li> <li>- Toma de muestras microbiológicas para comprobar eficacia de limpieza y desinfección.</li> <li>- Observación visual de la higiene personal.</li> <li>- El manipulador debe fijarse en que no</li> </ul>	<ul style="list-style-type: none"> <li>Dos veces el día que se trabaje en la sala</li> <li>Cuando se trabaje.</li> <li>Según plan de muestreo</li> <li>Cuando se trabaje</li> <li>Cuando se</li> </ul>	<ul style="list-style-type: none"> <li>Corregir la temperatura de la sala de despiece</li> <li>Reintroducir la carne en la cámara de refrigeración cuando alcance <math>7^{\circ}\text{C}</math>.</li> <li>Mejora del programa de limpieza y desinfección de mesas, utensilios y equipos</li> <li>Mejora del plan de higiene personal.</li> <li>Retirar restos de</li> </ul>	<ul style="list-style-type: none"> <li>- Ficha de control de cámaras.</li> <li>- Resultados de analíticas microbianas.</li> </ul>

	esquirlas óseas, etc.	cortes correctos en la carne.  - No presencia de objetos extraños que puedan alcanzar la carne.	manipulación y cortes.  -Ausencia de objetos extraños a la carne.	existen restos de huesos y esquirlas óseas.(Ver recomendaciones)  - Observación visual de la presencia de objetos extraños.	trabaje  Cada trabajo	huesos y de esquirlas óseas en la carne  Retirada de objetos de las mesas de despiece antes de comenzar las manipulaciones	
--	-----------------------	---	---	---	-----------------------------	--	--

### SALAZONES (Tabla de Gestión 1)

Fase y número	Peligros	Medidas preventivas	Límites críticos o niveles objetivo	Vigilancia	Frec.	Medidas correctoras	Registro
<b>1</b> Recepción de pernils congelados y/o refrigerados	<b>Peligros Biológicos:</b> Contaminación microbiológica y crecimiento microbiano	- Temperatura adecuada de los pernils.  - Ph adecuado.(Ver recomendaciones). -Adecuada limpieza y desinfección del camión.  -Bajo recuento	- Temperatura de : Refrigeración : ≤ 7°C Congelación : ≤ 12°C  - Parámetros microbiológicos indicadores de limpieza y desinfección del camión.  -Parámetros	- Medir temperatura en el interior de los pernils y observar la temperatura que marca el termómetro del camión.  - Toma de muestras microbiológicas para comprobar eficacia de limpieza y desinfección del camión.  -Toma de muestras	-Cada recepción  Cada recepción  Según plan de muestreo	-Avisos al proveedor y si éstos son reincidentes, rechazo del proveedor. -Rechazo de la mercancía.  -Avisos al proveedor.	- Ficha de recepción de materia prima.  - Resultado de toma

		<p>microbiológico superficial de los pernils.(ver recomendaciones).</p> <p>- Higiene personal y descarga adecuada. (Ver PCCg)</p> <p>- Colocación correcta de los pernils en el camión (no deben contactar con el suelo o paredes).</p>	<p>microbiológicos del grado de contaminación de los pernils.</p> <p>-Cumplimiento del plan de Higiene Personal.</p> <p>-Pernils adecuadamente ubicados y dispuestos en el camión.</p>	<p>microbiológicas para detectar el grado de contaminación de los pernils.</p> <p>-Observación visual de la higiene del personal y de la estiba de los pernils.</p> <p>- Observación visual de la disposición y ubicación de los pernils en el camión.</p>	<p>Según plan de muestreo</p> <p>Cada recepción</p> <p>Cada recepción</p>	<p>-Avisos al proveedor, y si son reincidentes, rechazo del proveedor.</p> <p>-Mejora del plan de higiene personal.</p> <p>-Avisos al proveedor.</p>	<p>de muestras microbiológicas.</p>
--	--	---	--	--	---	--	-------------------------------------

**SALAZONES (Tabla de Gestión 1)**

Fase y número	Peligros	Medidas preventivas	Límites críticos o niveles objetivo	Vigilancia	Frec.	Medidas correctoras	Registro
<p align="center"><b>1</b></p> <p>Recepción de pernils congelados y/o refrigerados</p>	<p><b>Peligros biológicos:</b> Contaminación microbiológica y crecimiento microbiano.</p> <p>-----</p> <p><b>Peligros químicos:</b> Residuos veterinarios. (Ver recomendaciones)</p> <p>-----</p> <p><b>Documentación y sellos de la carne.</b> (Ver recomendaciones)</p>	<p>-No presencia de colores y olores anormales en los pernils.</p>	<p>-Ausencia de colores y olores anormales en la carne.</p>	<p>- Observación visual del estado general de los pernils.</p>	<p>-Cada recepción</p>	<p>-Aviso al proveedor y/o rechazo de la mercancía defectuosa.</p>	

### SALAZONES ( Tabla de Gestión 2 )

Fase y número	Peligros	Medidas preventivas	Límites críticos o niveles objetivo	Vigilancia	Frec.	Medidas correctoras	Registro
<p style="text-align: center;"><b>2</b></p> <p>Almacenamiento en sala de refrigeración y/o congelación.</p>	<p><b>Peligros biológicos:</b> Contaminación microbiológica y crecimiento microbiano</p>	<ul style="list-style-type: none"> <li>- Temperatura adecuada de la cámara.</li>   <li>- Limpieza y desinfección correcta de la cámara y de los carros donde se colocan los pernils. (Ver PCCg)</li> <li>- Colocación correcta de los pernils.</li>   <li>- No presencia de</li> </ul>	<ul style="list-style-type: none"> <li>- Temperatura de : Refrigeración (0°C/4°C) Congelación(-20°/-18°C)</li>   <li>- Parámetros microbiológicos indicadores de limpieza y desinfección.</li>   <li>- Colocación correcta de los pernils.</li>   <li>- Ausencia de focos</li> </ul>	<ul style="list-style-type: none"> <li>- Observación de la temperatura de la cámara.</li>   <li>- Toma de muestras microbiológicas para comprobar eficacia de limpieza y desinfección.</li>   <li>- Observación de la colocación de los pernils.</li> <li>- Observar la ausencia de</li> </ul>	<ul style="list-style-type: none"> <li>Dos veces al día</li>   <li>Según plan de muestreo</li>   <li>Dos veces al día</li>   <li>Dos veces</li> </ul>	<ul style="list-style-type: none"> <li>Corregir temperatura de la cámara o evacuar género, si no se puede corregir temperatura.</li>   <li>Mejora de la limpieza y desinfección</li>   <li>-Mejorar la colocación de las canales</li> <li>-Retirar focos</li> </ul>	<ul style="list-style-type: none"> <li>- Ficha de control de cámaras.</li>   <li>- Resultado de toma de muestras microbiológicas.</li> </ul>

		focos extraños en la cámara.	extraños.	focos extraños a la carne.	al día	extraños de la cámara	
--	--	------------------------------	-----------	----------------------------	--------	-----------------------	--

**SALAZONES ( Tabla de Gestión 2 )**

Fase y número	Peligros	Medidas preventivas	Límites críticos o niveles objetivo	Vigilancia	Frec.	Medidas correctoras	Registro
4 Descongelación (Ver recomendaciones)							

### SALAZONES (Tabla de Gestión 3)

Fase y número	Peligros	Medidas preventivas	Límites críticos o niveles objetivo	Vigilancia	Frec.	Medidas correctoras	Registro
<p style="text-align: center;"><b>5</b> Perfilado y sangrado</p>	<p><b>Peligros biológicos:</b> Contaminación microbiológica y crecimiento microbiano</p>	<ul style="list-style-type: none"> <li>- Temperatura adecuada de la sala de trabajo, de tal forma que el interior de los pernils no supere los 7°C.</li> <li>- Higiene personal y manipulaciones extremadamente cuidadosas. (Ver PCCg).</li> <li>- Limpieza y desinfección adecuada de la sala, utensilios y equipos.</li> <li>- Evitar el uso de trapos o paños en el sangrado.</li> </ul>	<ul style="list-style-type: none"> <li>- Temperatura interior de los pernils inferior a 7°C.</li> <li>- Cumplimiento del plan de higiene personal.</li> <li>- Parámetros microbiológicos indicadores de limpieza y desinfección.</li> <li>- No presencia de trapos y paños.</li> </ul>	<ul style="list-style-type: none"> <li>- Comprobación de la temperatura interior de los pernils.</li> <li>- Observación de la higiene del personal y sus manipulaciones.</li> <li>- Toma de muestras microbiológicas para comprobar eficacia de limpieza y desinfección.</li> <li>- Observar que no se utilizan trapos en esta fase.</li> </ul>	<p>Cada vez que se trabaje</p> <p>Cada vez que se trabaje</p> <p>Según plan de muestreo</p> <p>Cada vez que se trabaje</p>	<p>Reintroducir los pernils en la cámara de refrigeración antes de que se alcancen 7°C en el interior de éstos.</p> <p>Mejorar plan de higiene personal y manipulaciones</p> <p>Mejorar programa de limpieza y desinfección</p> <p>Retirar trapos y paños</p>	<ul style="list-style-type: none"> <li>- Ficha de control de cámaras.</li> <li>- Resultado de analíticas microbiológicas.</li> </ul>



**SALAZONES (Tabla de Gestión 4)**

Fase y número	Peligros	Medidas preventivas	Límites críticos o niveles objetivo	Vigilancia	Frec.	Medidas correctoras	Registro
<p align="center"><b>6</b> Nitrificado o Presalado</p>	<p><b>Peligros biológicos:</b> Contaminación microbiológica y crecimiento microbiano</p> <p><b>Peligro químico:</b> excesiva cantidad de nitratos y/o nitritos u otros aditivos</p>	<ul style="list-style-type: none"> <li>- Temperatura adecuada de la sala de trabajo, de tal forma que el interior de los pernils no supere los 7°C.</li> <li>- Higiene personal y manipulaciones extremadamente cuidadosas. (Ver PCCg).</li> <li>- Limpieza y desinfección de mesas y equipos adecuada. ( Ver PCCg)</li> <li>- Formulación adecuada y no sobredosificación.</li> </ul>	<ul style="list-style-type: none"> <li>- Temperatura interior de los pernils inferior a 7°C .</li> <li>-Cumplimiento del plan de higiene personal.</li> <li>- Parámetros microbiológicos indicadores de limpieza y desinfección.</li> <li>- Dosis máximas de uso que marcan las listas positivas de aditivos y que deben estar especificadas en los dossiers técnicos que adjunta el proveedor.</li> </ul>	<ul style="list-style-type: none"> <li>- Comprobación de la temperatura interior de los pernils.</li> <li>- Observación de la higiene del personal y sus manipulaciones.</li> <li>- Toma de muestras microbiológicas para comprobar eficacia de limpieza y desinfección.</li> <li>- Revisión de los dossiers técnicos de los aditivos, para formular adecuadamente.</li> </ul>	<p>Cada vez que se trabaje</p> <p>Cada vez que se trabaje</p> <p>Según plan de muestreo</p> <p>Cada vez que se añadan aditivos, y periódicamente los dossiers.</p>	<p>Reintroducir los pernils en la cámara de refrigeración antes de que se alcancen 7°C en el interior de éstos. Mejorar plan de higiene personal y manipulaciones</p> <p>Mejorar plan de limpieza y desinfección</p> <p>Corregir formulación, pedir asesoramiento al proveedor de aditivos y retirar formulaciones mal dosificadas</p>	<ul style="list-style-type: none"> <li>- Ficha de control de cámaras.</li> <li>- Resultado de toma de muestras microbiológicas.</li> <li>- Dossiers donde el proveedor especifique las cantidades de la fórmula.</li> </ul>

### SALAZONES (Tabla de Gestión 5)

Fase y número	Peligros	Medidas preventivas	Límites críticos o niveles objetivo	Vigilancia	Frec.	Medidas correctoras	Registro
<p style="text-align: center;"><b>7</b> Salado</p>	<p><b>Peligros biológicos:</b> Contaminación microbiológica y crecimiento microbiano</p>	<ul style="list-style-type: none"> <li>- Temperatura adecuada del saladero.</li> <li>- Evitar el contacto directo de los jamones con el suelo.</li> <li>- Limpieza y desinfección adecuada del saladero. ( Ver PCCg ).</li> <li>- Higiene del personal y manipulaciones adecuadas. (Ver PCCg).</li> </ul>	<ul style="list-style-type: none"> <li>- Temperatura de la sala entre 0°C / 5°C.</li> <li>- No existen jamones en contacto directo con el suelo.</li> <li>- Parámetros microbiológicos indicadores de limpieza y desinfección.</li> <li>- Cumplimiento del plan de higiene personal y manipulaciones</li> </ul>	<ul style="list-style-type: none"> <li>- Observación de la temperatura del saladero.</li> <li>- Observación de la disposición de los jamones.</li> <li>- Toma de muestras microbiológicas para comprobar eficacia de limpieza y desinfección.</li> <li>-Observación visual de la higiene del personal y de las manipulaciones.</li> </ul>	<ul style="list-style-type: none"> <li>Dos veces al día</li> <li>Dos veces al día</li> <li>Según plan de muestreo</li> <li>Cada vez que se trabaje</li> </ul>	<ul style="list-style-type: none"> <li>Corregir temperatura del saladero</li> <li>Recolocar los jamones para que no contacten con el suelo</li> <li>Mejorar plan de limpieza y desinfección del saladero</li> <li>Mejorar plan de higiene personal y manipulaciones.</li> </ul>	<ul style="list-style-type: none"> <li>- Ficha de control de cámaras.</li> <li>- Resultado de toma de muestras microbiológicas.</li> </ul>

### SALAZONES (Tabla de Gestión 6)

Fase y número	Peligros	Medidas preventivas	Límites críticos o niveles objetivo	Vigilancia	Frec.	Medidas correctoras	Registro
<p style="text-align: center;"><b>8</b> Lavado (manual o mecánico)</p>	<p><b>Peligros biológicos:</b> Contaminación microbiológica y crecimiento microbiano</p>	<ul style="list-style-type: none"> <li>- Agua potable (Ver PCCg).</li> <li>- Si el lavado es mecánico, limpieza y desinfección adecuada de las máquinas.(VerPCCg)</li> <li>- Higiene del personal y manipulaciones adecuadas. (Ver PCCg).</li> </ul>	<ul style="list-style-type: none"> <li>- Cumplimiento del plan de agua potable.</li> <li>- Parámetros indicadores de limpieza y desinfección.</li> <li>-Cumplimiento del plan de higiene personal y manipulaciones.</li> </ul>	<ul style="list-style-type: none"> <li>- Controles analíticos según plan de agua potable(Ver PCCg).</li> <li>- Toma de muestras para comprobar eficacia de limpieza y desinfección.</li> <li>- Observar higiene del personal y sus manipulaciones.</li> </ul>	<p style="text-align: center;">Las dispuestas en el plan.</p> <p style="text-align: center;">Según plan de muestreo</p>	<p style="text-align: center;">Mejorar el plan de agua potable.</p> <p style="text-align: center;">Mejorar programa de limpieza y desinfección</p> <p style="text-align: center;">Mejorar higiene del personal y manipulaciones</p>	<p style="text-align: center;">- Resultado de analíticas microbiológicas.</p>

### SALAZONES (Tabla de Gestión 7)

Fase y número	Peligros	Medidas preventivas	Límites críticos o niveles objetivo	Vigilancia	Frec.	Medidas correctoras	Registro
<p style="text-align: center;"><b>9</b> Postsalado</p> <p style="text-align: center;"><b>10</b> Fases de secado</p>	<p><b>Peligros biológicos:</b> Contaminación microbiana y crecimiento microbiano</p>	<ul style="list-style-type: none"> <li>- Temperatura y humedad relativa de la cámara adecuada.</li>   <li>- Limpieza y desinfección de la cámara y de los carros adecuada. (Ver PCCg).</li>   <li>- Higiene del personal y manipulaciones adecuadas. (Ver PCCg y recomendaciones)</li> </ul>	<ul style="list-style-type: none"> <li>- Temperaturas y humedades relativas que dependerá de los criterios tecnológicos de cada industria</li>   <li>- Parámetros indicadores de limpieza y desinfección.</li>   <li>-Cumplimiento del plan de Higiene personal</li> </ul>	<ul style="list-style-type: none"> <li>- Comprobar y observar la temperatura y la humedad relativa de la cámara.</li>   <li>- Toma de muestras para comprobar eficacia de limpieza y desinfección.</li>   <li>-Observación de la higiene personal y sus manipulaciones</li> </ul>	<p style="text-align: center;">Dos veces al día</p> <p style="text-align: center;">Según plan de muestreo</p> <p style="text-align: center;">-Cada vez que se trabaje</p>	<ul style="list-style-type: none"> <li>-Corregir temperatura y humedad relativa, y evacuar a otra cámara si no se pueden modificar éstos parámetros.</li>   <li>Mejorar programa de limpieza y desinfección</li>   <li>Mejorar higiene del personal y manipulaciones</li> </ul>	<ul style="list-style-type: none"> <li>- Ficha de control de cámaras.</li>   <li>- Resultado de toma de muestras microbiológicas.</li> </ul>

### SALAZONES (Tabla de Gestión 8)

Fase y número	Peligros	Medidas preventivas	Límites críticos o niveles objetivo	Vigilancia	Frec.	Medidas correctoras	Registro
Fases de secado (indicar si son varias fases)	Contaminación microbiológica y crecimiento microbiano	<ul style="list-style-type: none"> <li>- Temperatura de la cámara adecuada.</li> <li>- Humedad relativa adecuada.</li> <li>- Limpieza y desinfección de la cámara adecuada. (Ver PCCg).</li> <li>- Higiene del personal y manipulaciones adecuadas. (Ver PCCg).</li> </ul>	<ul style="list-style-type: none"> <li>- Indicar valor máximo de temperatura y humedad relativa.</li> <li>- Parámetros indicadores de limpieza y desinfección.</li> </ul>	<ul style="list-style-type: none"> <li>- Comprobar y observar la temperatura y la humedad relativa de la cámara.</li> <li>- Toma de muestras para comprobar eficacia de limpieza y desinfección.</li> </ul>	<p>Dos veces al día</p> <p>Según plan de muestreo</p>	<p>Corregir temperatura y humedad relativa</p> <p>Mejorar programa de limpieza y desinfección</p> <p>Mejorar higiene del personal y manipulaciones</p> <p>Evacuar a otra cámara, si no se pueden conseguir las temperaturas y humedades relativas por averías, etc..</p>	<ul style="list-style-type: none"> <li>- Ficha de control de cámaras.</li> <li>- Resultado de toma de muestras microbiológicas.</li> </ul>

### SALAZONES (Tabla de Gestión 9)

Fase y número	Peligros	Medidas preventivas	Límites críticos o niveles objetivo	Vigilancia	Frec.	Medidas correctoras	Registro
<p style="text-align: center;"><b>11</b> Deshuesado <b>12</b> Loncheado</p>	<p><b>Peligros Biológicos:</b> Contaminación microbiológica y crecimiento microbiano</p>	<ul style="list-style-type: none"> <li>- Temperatura de la sala adecuada. (Ver recomendaciones)</li> <li>- Higiene del personal y manipulaciones adecuadas. (Ver PCCg)</li> <li>- Limpieza y desinfección de los utensilios adecuada. (Ver PCCg).</li> </ul>	<ul style="list-style-type: none"> <li>- Cumplimiento del plan de Higiene personal y manipulaciones.</li> <li>- Parámetros microbiológicos indicadores de limpieza y desinfección.</li> </ul>	<ul style="list-style-type: none"> <li>- Observar higiene del personal y sus manipulaciones.</li> <li>- Toma de muestras para comprobar eficacia de limpieza y desinfección.</li> </ul>	<p>Cuando se trabaje</p> <p>Según plan de muestreo</p>	<p>Mejorar higiene del personal y manipulaciones</p> <p>Mejorar programa de limpieza y desinfección</p>	<p>- Resultado de toma de muestras microbiológicas.</p>

### SALAZONES (Tabla de Gestión 10)

Fase y número	Peligros	Medidas preventivas	Límites críticos o niveles objetivo	Vigilancia	Frec.	Medidas correctoras	Registro
<p style="text-align: center;"><b>13</b> Envasado y/o embalado</p>	<p><b>Peligros Biológicos :</b> Contaminación microbiológica y crecimiento microbiano</p>	<ul style="list-style-type: none"> <li>- Temperatura de la sala adecuada. (Ver recomendaciones)</li> <li>- Limpieza y desinfección de la máquina de envasar, utensilios, sala y mesas utilizados, adecuada (Ver PCCg).</li> <li>- Higiene del personal y manipulaciones adecuadas. (Ver PCCg)</li> <li>- Envases limpios y no deteriorados</li> </ul>	<ul style="list-style-type: none"> <li>- Parámetros indicadores de limpieza y desinfección.</li> <li>- Cumplimiento del plan de Higiene personal y de las manipulaciones.</li> <li>- Ausencia de envases sucios y deteriorados</li> </ul>	<ul style="list-style-type: none"> <li>- Toma de muestras para comprobar eficacia de limpieza y desinfección.</li> <li>- Observar higiene del personal y sus manipulaciones.</li> <li>- Observar los envases antes de usarlos</li> </ul>	<p style="text-align: center;">Según plan de muestreo</p> <p style="text-align: center;">Cuando se trabaje</p> <p style="text-align: center;">Cuando se envase</p>	<p style="text-align: center;">Mejorar programa de limpieza y desinfección</p> <p style="text-align: center;">Mejorar higiene del personal y manipulaciones</p> <p style="text-align: center;">Desechar envases sucios y en mal estado</p>	<p style="text-align: center;">- Resultado de toma de muestras microbiológicas.</p>

**SALAZONES (Tabla de Gestión 11)**

Fase y número	Peligros	Medidas preventivas	Límites críticos o niveles objetivo	Vigilancia	Frec.	Medidas correctoras	Registro
<b>14</b> Expedición	<b>Peligros Biológicos :</b> Contaminación microbiológica y crecimiento microbiano	- Plan de Transporte. ( Ver PCCg )					

**SALAZONES (Tabla de Gestión 12)**

Fase y número	Peligros	Medidas preventivas	Límites críticos o niveles objetivo	Vigilancia	Frec.	Medidas correctoras	Registro
<b>15</b> Recepción de aditivos	<b>Peligros Biológicos :</b> Contaminación microbiológica y crecimiento microbiano	- Envases y embalajes de los aditivos no rotos ni deteriorados  - Aditivos no caducados.	-Ausencia de envases rotos y deteriorados.  -Aditivos dentro de fecha de caducidad.	-Observar el estado de los envases.  - Revisar fechas de caducidad.	Cada recepción  Cada recepción	Rechazo de envases rotos, en mal estado y sucios.  Rechazo de aditivos caducados  Rechazo de	- Dossieres de uso de los aditivos e incidencias que ocurriesen.



	<b>Peligros químicos:</b> aditivos no permitidos	-Aditivos incluidos en las listas positivas de aditivos.	-Aditivos permitidos	-Verificar que los aditivos están incluidos en las listas positivas de aditivos.	Cada recepción.	aditivos cuando no estén permitidos	
--	---	--	----------------------	--	-----------------	-------------------------------------	--

Fase y número	Peligros	Medidas preventivas	Límites críticos o niveles objetivo	Vigilancia	Frec.	Medidas correctoras	Registro
<b>14</b> Almacén de aditivos	<b>Peligros Bilógicos :</b> Contaminación microbiológica y crecimiento microbiano	- Limpieza adecuada de la sala.  - Envases de aditivos perfectamente identificados y colocados	- Ausencia de suciedad  - Envases identificados y correctamente dispuestos.	- Observación visual de la sala.  -Observación visual	Una vez cada 15 días  Una vez cada 15 días	Mejorar limpieza de la sala  -Reidentificar y reordenar los envases de aditivos.	

**SALAZONES (Tabla de Gestión 13)**

Fase y número	Peligros	Medidas preventivas	Límites críticos o niveles objetivo	Vigilancia	Frec.	Medidas correctoras	Registro
<p><b>17 y 18</b> Recepción de envases y embalajes, y almacén</p>	<p><b>Peligros Biológicos :</b> Contaminación microbiológica y crecimiento microbiano</p> <p><b>Peligro Químico:</b> Sustancias del envase que se pueden incorporar al alimento</p>	<ul style="list-style-type: none"> <li>- Envases y embalajes no sucios ni deteriorados</li> <li>- Local de almacén limpio.</li> <li>- Envases aprobados por la Autoridad Sanitaria y toxicológicamente.</li> </ul>	<ul style="list-style-type: none"> <li>- Envases y embalajes en buen estado</li> <li>- Ausencia de suciedad en el local</li> <li>- Envases aprobados sanitariamente</li> </ul>	<ul style="list-style-type: none"> <li>- Observación visual del estado de los envases y embalajes.</li> <li>- Obsevación visual del almacén</li> <li>- Observar en la documentación , que son envases autorizados</li> </ul>	<ul style="list-style-type: none"> <li>Cada recepción</li> <li>-Una vez al més</li> <li>-Cada recepción</li> </ul>	<ul style="list-style-type: none"> <li>Rechazo de envases y embalajes y/o avisos al proveedor.</li> <li>- Mejorar limpieza y condiciones del almacén</li> <li>-Rechazo de envases no autorizados.</li> </ul>	<ul style="list-style-type: none"> <li>- Documento donde se acredite el uso permitido del envase en la industria alimentaria.</li> </ul>

### EMBUTIDOS (Tabla de Gestión 1)

Fase y número	Peligros	Medidas preventivas	Límites críticos o niveles objetivo	Vigilancia	Frec.	Medidas correctoras	Registro
<p style="text-align: center;">①</p> <p>Recepción de carne fresca despiezada (Magros y tocinos)</p>	<p>Contaminación microbiológica y crecimiento microbiano</p>	<ul style="list-style-type: none"> <li>- Temperatura adecuada de la carne.</li> <li>- Ph adecuado de la carne.</li> <li>- Buena limpieza y desinfección del camión.</li> <li>- Colocación correcta de la carne en las bandejas.</li> <li>- Higiene personal y descarga adecuada. (Ver PCCg)</li> </ul>	<ul style="list-style-type: none"> <li>- Temperatura de : Refrigeración : ≤ 7°C Congelación : ≤ 12°C</li> <li>- Valor de Ph.</li> <li>- Parámetros microbiológicos indicadores de limpieza y desinfección.</li> <li>- Parámetros microbiológicos indicadores del grado de contaminación de la carne.</li> </ul>	<ul style="list-style-type: none"> <li>- Medir temperatura de la carne con termómetro.</li> <li>- Observar temperatura de la caja del camión.</li> <li>- Medir Ph con Phmetro.</li> <li>- Toma de muestras microbiológicas para comprobar eficacia de limpieza y desinfección.</li> <li>- Toma de muestras para comprobar el grado de contaminación de la carne.</li> <li>- Observación visual de la higiene del personal y de la estiba de la carne.</li> </ul>	<p>Cada recepción</p> <p>Cada recepción</p> <p>Cada recepción</p> <p>Según plan de muestreo</p> <p>Según plan de muestreo</p> <p>Cada recepción</p>	<p>Avisos al proveedor</p> <p>Rechazo de la mercancía</p> <p>Mejorar higiene del personal y manipulaciones del personal de la empresa</p>	<ul style="list-style-type: none"> <li>- Ficha de recepción de materia prima.</li> <li>- Resultado de toma de muestras microbiológicas.</li> </ul>

		<ul style="list-style-type: none"> <li>- Documentación que acompaña a la mercancía bien cumplimentada</li> <li>- No presencia de colores y olores anormales en la carne</li> </ul>	<ul style="list-style-type: none"> <li>- Documentación bien cumplimentada.</li> <li>- Presencia de colores y olores anormales.</li> </ul>	<ul style="list-style-type: none"> <li>- Revisión de la documentación que acompaña a la mercancía.</li> <li>- Observación visual del estado general de la carne.</li> </ul>	<p>Cada recepción</p> <p>Cada recepción</p>	Rechazo del proveedor	<ul style="list-style-type: none"> <li>- Documentación que acompaña a la carne.</li> </ul>
--	--	--	---	---	---	-----------------------	--

### EMBUTIDOS (Tabla de Gestión 2)

Fase y número	Peligros	Medidas preventivas	Límites críticos o niveles objetivo	Vigilancia	Frec.	Medidas correctoras	Registro
② Almacenamiento en cámaras de refrigeración	Contaminación microbiológica y crecimiento microbiano	<ul style="list-style-type: none"> <li>- Temperatura adecuada de la cámara.</li> <li>- Limpieza y desinfección correcta de la cámara y de las bandejas.</li> </ul>	<ul style="list-style-type: none"> <li>- Temperatura de : Refrigeración (0°C/4°C)</li> <li>- Parámetros microbiológicos indicadores de limpieza y desinfección de la cámara.</li> </ul>	<ul style="list-style-type: none"> <li>- Observación de la temperatura de la cámara.</li> <li>- Toma de muestras microbiológicas para comprobar eficacia de limpieza y desinfección.</li> </ul>	<p>Dos veces al día</p> <p>Según plan de muestreo</p>	<p>Corregir temperatura de la cámara y evacuar género, no se puede corregir temperatura.</p> <p>Mejora del programa de limpieza y desinfección de la cámara</p>	<ul style="list-style-type: none"> <li>- Ficha de control de cámaras.</li> <li>- Resultado de</li> </ul>

		(Ver PCCg) - Colocación correcta de la carne.  - No presencia de focos extraños que puedan contaminar la carne.	- Colocación correcta de la carne.  - Presencia de focos extraños.	- Observación de la colocación de la carne.  - Observar la presencia de focos extraños en la cámara.	Dos veces al día  Dos veces al día	Recolocar la carne  Retirar focos extraños de la cámara  Evacuar género si no se puede corregir la temperatura de la cámara	toma de muestras microbiológicas.
--	--	--	--	--	--	---	-----------------------------------

### EMBUTIDOS (Tabla de Gestión 3)

Fase y número	Peligros	Medidas preventivas	Límites críticos o niveles objetivo	Vigilancia	Frec.	Medidas correctoras	Registro
③ Picado	Contaminación microbiológica y	- Temperatura del obrador adecuada.	- Temperatura $\leq 12^{\circ}\text{C}$ .	- Observación de la temperatura del obrador	Dos veces al día	Corregir temperatura del obrador	

	<p>crecimiento microbiano</p> <ul style="list-style-type: none"> <li>- Tiempo de permanencia de la carne en el obrador, el mínimo necesario para que no supere la carne los 7°C.</li> <li>- Máquina limpia y desinfectada. (Ver PCCg)</li> <li>- Higiene del personal y manipulaciones adecuadas. (Ver PCCg)</li> </ul>	<ul style="list-style-type: none"> <li>- Temperatura de la carne inferior a 7°C.</li> <li>- Parámetros microbiológicos indicadores de limpieza y desinfección.</li> </ul>	<ul style="list-style-type: none"> <li>- Medir la temperatura de la carne si lleva mucho tiempo en el obrador.</li> <li>- Toma de muestras microbiológicas para comprobar eficacia de limpieza y desinfección.</li> <li>- Observar higiene del personal y manipulaciones.</li> </ul>	<p>Cuando se crea conveniente</p> <p>Según plan de muestreo</p> <p>Cuando se esté trabajando</p>	<p>Reintroducir la carne en la cámara de refrigeración</p> <p>Mejora del plan de limpieza y desinfección</p> <p>Mejorar higiene del personal y manipulaciones</p>	<ul style="list-style-type: none"> <li>- Ficha de control de cámaras.</li> <li>- Resultado de toma de muestras microbiológicas.</li> </ul>
--	---	---	--	--	---	--

### EMBUTIDOS (Tabla de Gestión 4)

Fase y número	Peligros	Medidas preventivas	Límites críticos o niveles objetivo	Vigilancia	Frec.	Medidas correctoras	Registro
④ Incorporación de ingredientes, aditivos y amasado con la carne	Contaminación microbiológica y crecimiento microbiano  Químico : excesiva cantidad	<ul style="list-style-type: none"> <li>- Temperatura del obrador adecuada.</li> <li>- Tiempo de permanencia de la carne en el obrador, el mínimo necesario para que no supere la carne los 7°C.</li> <li>- Máquina limpia y desinfectada. (Ver PCCg)</li> <li>- Higiene del personal y manipulaciones adecuadas. (Ver PCCg)</li> <li>- Formulación adecuada y nunca</li> </ul>	<ul style="list-style-type: none"> <li>- Temperatura ≤ 12°C.</li> <li>- Temperatura de la carne inferior a 7°C.</li> <li>- Parámetros microbiológicos indicadores de limpieza y desinfección.</li> <li>- Cantidades que marque el proveedor de los</li> </ul>	<ul style="list-style-type: none"> <li>- Observación de la temperatura del obrador</li> <li>- Medir la temperatura de la carne si lleva mucho tiempo en el obrador.</li> <li>- Toma de muestras microbiológicas para comprobar eficacia de limpieza y desinfección.</li> <li>- Observar higiene del personal y manipulaciones.</li> <li>- Controlar la preparación y</li> </ul>	<ul style="list-style-type: none"> <li>Dos veces al día</li> <li>Cuando se crea conveniente</li> <li>Según plan de muestreo</li> <li>Cuando se esté trabajando</li> <li>Cada vez</li> </ul>	<ul style="list-style-type: none"> <li>Corregir temperatura del obrador</li> <li>Reintroducir la carne en la cámara de refrigeración</li> <li>Mejora del plan de limpieza y desinfección</li> <li>Mejorar higiene del personal y manipulaciones</li> <li>Corregir formulación.</li> </ul>	<ul style="list-style-type: none"> <li>- Ficha de control de cámaras.</li> <li>- Resultado de toma de muestras microbiológicas.</li> <li>- Dossieres donde el proveedor</li> </ul>

	de aditivos que por su sobredosificación puedan ser tóxicos	sobredosificación.	aditivos. (Dosificación del proveedor).	dosificación de las fórmulas de los aditivos (Especial atención a las mezclas).	que se añadan aditivos	<p>Pedir asesoramiento al proveedor</p> <p>Retirar formulación mal dosificada</p>	indique cantidades de la fórmula.
--	---	--------------------	---	---	------------------------	---	-----------------------------------

### EMBUTIDOS (Tabla de Gestión 5)

Fase y número	Peligros	Medidas preventivas	Límites críticos o niveles objetivo	Vigilancia	Frec.	Medidas correctoras	Registro
⑤ Reposo de la masa o premaduración	Contaminación microbiológica y crecimiento microbiano	<ul style="list-style-type: none"> <li>- Temperatura de la cámara de maduración, adecuada.</li> <li>- Limpieza y desinfección adecuada de carros,</li> </ul>	<ul style="list-style-type: none"> <li>- Temperatura de la cámara.</li> <li>- Parámetros microbiológicos indicadores de limpieza</li> </ul>	<ul style="list-style-type: none"> <li>- Observación de la temperatura de la cámara.</li> <li>- Toma de muestras microbiológicas para comprobar eficacia de</li> </ul>	<p>Dos veces al día</p> <p>Según plan de muestreo</p>	<p>Corregir temperatura de la cámara y evacuar la masa si no se puede corregir</p> <p>Mejora del plan de limpieza y</p>	<ul style="list-style-type: none"> <li>- Ficha de control de cámaras.</li> <li>- Resultado de</li> </ul>



		bandejas y sala donde reposa la masa.	y desinfección.	limpieza y desinfección.		desinfección	toma de muestras microbiológicas.
--	--	---------------------------------------	-----------------	--------------------------	--	--------------	-----------------------------------

### EMBUTIDOS (Tabla de Gestión 6)

Fase y número	Peligros	Medidas preventivas	Límites críticos o niveles objetivo	Vigilancia	Frec.	Medidas correctoras	Registro
⑥ Embutición y atado	Contaminación microbiológica y crecimiento microbiano	- Temperatura del obrador, adecuada.	- Temperatura del obrador $\leq 12^{\circ}\text{C}$ .	- Observación de la temperatura del obrador	Dos veces al día	Corregir temperatura del obrador o reintroducir la masa si está un tiempo excesivo	

		<ul style="list-style-type: none"> <li>- Higiene del personal y manipulaciones adecuadas. (Ver PCCg).</li> <li>- Limpieza y desinfección adecuada de la maquinaria, mesas y carros.</li> <li>- Evitar el uso de paños.</li> <li>- Tripas limpias.</li> </ul>	<ul style="list-style-type: none"> <li>- Parámetros microbiológicos indicadores de limpieza y desinfección.</li> <li>- No presencia de trapos o paños.</li> <li>- Suciedad en las tripas.</li> </ul>	<ul style="list-style-type: none"> <li>- Observar higiene y manipulaciones del personal.</li> <li>- Toma de muestras microbiológicas para comprobar eficacia de limpieza y desinfección.</li> <li>- Observar que no se utilizan paños.</li> <li>- Observar las tripas antes de utilizar.</li> </ul>	<p>Cuando se trabaje</p> <p>Según plan de muestreo</p> <p>Cuando se trabaje</p> <p>Cuando se vaya a utilizar</p>	<p>Mejora higiene del personal y manipulaciones</p> <p>Mejorar programa de limpieza y desinfección</p> <p>Retirar paños de la sala</p> <p>Desechar tripas sucias, ya en mal estado</p>	<ul style="list-style-type: none"> <li>- Ficha de control de cámaras.</li> <li>- Resultado de toma de muestras microbiológicas.</li> </ul>
--	--	--	--	---	--	--	--

### EMBUTIDOS (Tabla de Gestión 7)

Fase y número	Peligros	Medidas preventivas	Límites críticos o niveles objetivo	Vigilancia	Frec.	Medidas correctoras	Registro
<p style="text-align: center;">⑦</p> <p>Fases de curado (indicar si son varias fases)</p>	<p>Contaminación microbiológica y crecimiento microbiano</p>	<ul style="list-style-type: none"> <li>- Temperatura de la cámara adecuada</li> <li>- Humedad relativa adecuada en la cámara.</li> <li>- Limpieza y desinfección de la cámara adecuada. (Ver PCCg).</li> <li>- Higiene del personal y manipulaciones adecuadas. (Ver PCCg).</li> </ul>	<ul style="list-style-type: none"> <li>- Temperaturas y humedades relativas.</li> <li>- Parámetros microbiológicos indicadores de limpieza y desinfección.</li> </ul>	<ul style="list-style-type: none"> <li>- Comprobar y observar la temperatura y la humedad relativa de la cámara.</li> <li>- Toma de muestras microbiológicas para comprobar eficacia de limpieza y desinfección.</li> </ul>	<p>Dos veces al día</p> <p>Según plan de muestreo</p>	<p>Corregir temperatura y humedad relativa</p> <p>Mejorar programa de limpieza y desinfección</p> <p>Mejorar higiene del personal y manipulaciones</p> <p>Evacuar a otra cámara, si no se pueden conseguir las temperaturas y humedades relativas por averías, etc..</p>	<ul style="list-style-type: none"> <li>- Ficha de control de cámaras.</li> <li>- Resultado de toma de muestras microbiológicas.</li> </ul>

**EMBUTIDOS (Tabla de Gestión 8)**

Fase y número	Peligros	Medidas preventivas	Límites críticos o niveles objetivo	Vigilancia	Frec.	Medidas correctoras	Registro
⑧ Envasado y/o embalado	Contaminación microbiológica y crecimiento microbiano  Químico :	<ul style="list-style-type: none"> <li>- Temperatura de la sala adecuada.</li> <li>- Limpieza y desinfección adecuada de la máquina de envasar y de la sala. (Ver PCCg).</li> <li>- Higiene del personal y manipulaciones adecuadas. (Ver PCCg)</li> <li>- Envases limpios.</li> </ul>	<ul style="list-style-type: none"> <li>- Temperatura de la sala : <math>\leq 12^{\circ}\text{C}</math>.</li> <li>- Parámetros microbiológicos indicadores de limpieza y desinfección.</li> <li>- Envases limpios y no sucios, ni deteriorados.</li> </ul>	<ul style="list-style-type: none"> <li>- Observar temperatura de la sala.</li> <li>- Toma de muestras para comprobar eficacia de limpieza y desinfección.</li> <li>- Observar higiene del personal y sus manipulaciones.</li> <li>- Observar bien los envases antes de usar.</li> </ul>	<ul style="list-style-type: none"> <li>Dos veces al día</li> <li>Según plan de muestreo</li> <li>Cuando se trabaje</li> <li>Antes de usar</li> </ul>	<ul style="list-style-type: none"> <li>Corregir temperatura de la sala</li> <li>Mejorar programa de limpieza y desinfección</li> <li>Mejorar higiene del personal y manipulaciones</li> <li>Desechar envases sucios y en mal estado</li> </ul>	<ul style="list-style-type: none"> <li>- Ficha de control de cámaras.</li> <li>- Resultados microbiológicos de limpieza y desinfección.</li> </ul>

Fase y número	Peligros	Medidas preventivas	Límites críticos o niveles objetivo	Vigilancia	Frec.	Medidas correctoras	Registro
⑨ Expedición	Contaminación microbiológica y crecimiento microbiano	- Transporte adecuado (Ver PCCg).					

### EMBUTIDOS (Tabla de Gestión 9)

Fase y número	Peligros	Medidas preventivas	Límites críticos o niveles objetivo	Vigilancia	Frec.	Medidas correctoras	Registro
<b>10</b> Recepción de condimentos y aditivos (Ingredientes) (Sal)	Contaminación microbiológica y crecimiento microbiano  Químicos :	- Envases y embalajes no rotos ni deteriorados.  - Documentación correcta que indica uso y dosis.  - Envases no caducados.  - Aditivos incluidos	- Aditivos permitidos.  - Envases rotos y deteriorados.	- Revisión de documentación y fechas de caducidad.  - Inspección de envases.	Cada recepción  Cada recepción	Rechazo de aditivos cuando no estén permitidos  Rechazo de envases rotos, en mal estado y sucios  Rechazo del proveedor	- Dossieres de uso de los aditivos.

	aditivos no permitidos	en las listas positivas de aditivos.					
--	------------------------	--------------------------------------	--	--	--	--	--

Fase y número	Peligros	Medidas preventivas	Límites críticos o niveles objetivo	Vigilancia	Frec.	Medidas correctoras	Registro
<b>11</b> Almacén de condimentos y aditivos (Ingredientes) (Sal)	Contaminación microbiológica y crecimiento microbiano	- Limpieza adecuada de la sala. - Correcta manipulación de envases. - Buena disposición de envases.		- Observación visual de la sala.	Una vez al mes	Mejorar limpieza de la sala  Desechar envases rotos, etc..	

**EMBUTIDOS ( Tabla de Gestión 10 )**

Fase y número	Peligros	Medidas preventivas	Límites críticos o niveles objetivo	Vigilancia	Frec.	Medidas correctoras	Registro
<b>12</b>		- Tripas bien	- Envases cerrados y	- Observar los envases	Cada	Avisos al	

<p>Recepción de tripas y almacén de tripas</p>	<p>Contaminación microbiológica y crecimiento microbiano</p>	<p>envasadas, con envases bien cerrados y limpios.</p> <ul style="list-style-type: none"> <li>- Transporte limpio.</li> <li>- Tripas limpias, sin suciedad y sin colores anormales.</li> <li>- Envases de tripas en un local limpio y desinfectado, separado del resto de los alimentos.</li> <li>- Temperatura adecuada, si se considera necesario.</li> </ul>	<p>limpios.</p> <ul style="list-style-type: none"> <li>- Tripas sin suciedad y sin olores.</li> <li>- Indicar rango de temperatura de las cámaras.</li> </ul>	<p>y su cierre.</p> <ul style="list-style-type: none"> <li>- Observar el transporte.</li> <li>- Observación del estado de las tripas.</li> <li>- Controlar si los envases de tripas están en un local limpio, separado del resto de alimentos.</li> <li>- Observar la temperatura de la cámara, si es necesaria.</li> </ul>	<p>recepción</p> <p>Cada recepción</p> <p>Cada recepción</p> <p>Según plan de muestreo</p> <p>Dos veces al día</p>	<p>proveedor</p> <p>Rechazo de productos</p> <p>Rechazo del proveedor</p> <p>Reubicar las tripas en otro local</p> <p>Mejorar limpieza y desinfección del local</p>	<ul style="list-style-type: none"> <li>- Documentación que acompaña a la mercancía.</li> </ul>
--	--	---	---	---	--	---	--

### EMBUTIDOS (Tabla de Gestión 11)

Fase y número	Peligros	Medidas preventivas	Límites críticos o niveles objetivo	Vigilancia	Frec.	Medidas correctoras	Registro
<p><b>14 y 15</b> Recepción de envases y embalajes, y almacén</p>	<p>Contaminación microbiológica y crecimiento microbiano</p> <p>Químico : Sustancias del envase que se pueden incorporar al alimento</p>	<ul style="list-style-type: none"> <li>- Limpieza adecuada del transporte.</li> <li>- Buena descarga y manipulación.</li> <li>- Local de almacén limpio y desinfectado, sin focos extraños al envase y embalaje.</li> <li>- Envases aprobados por la Autoridad Sanitaria y toxicológicamente.</li> </ul>	<ul style="list-style-type: none"> <li>- Envases y embalajes sucios y deteriorados.</li> <li>- Envases no aprobados.</li> </ul>	<ul style="list-style-type: none"> <li>- Verificación de las características de los envases.</li> </ul>	<p>Cada recepción</p>	<p>Rechazo de envases y embalajes</p> <p>Rechazo del proveedor</p>	<ul style="list-style-type: none"> <li>- Documento que acredite el uso permitido del envase en la industria alimentaria.</li> </ul>



### CONSERVAS CÁRNICAS ( Tabla de Gestión 1 )

Fase y número	Peligros	Medidas preventivas	Límites críticos o niveles objetivo	Vigilancia	Frec.	Medidas correctoras	Registro
<p style="text-align: center;">①</p> <p>Recepción de carne de vacuno congelada y despiezada</p>	<p>Contaminación microbiológica y crecimiento microbiano</p>	<ul style="list-style-type: none"> <li>- Temperatura adecuada de la carne.</li> <li>- Ph adecuado ( Ver recomendaciones )</li> <li>- Adecuada limpieza y desinfección del camión.</li> <li>- Documentación que acompaña a la carne bien cumplimentada.</li> <li>- No presencia de</li> </ul>	<ul style="list-style-type: none"> <li>- Temperatura de la carne <math>\leq - 12^{\circ}\text{C}</math>.</li> <li>- Parámetros microbiológicos indicadores de limpieza y desinfección del vehículo.</li> <li>- Documentación bien cumplimentada.</li> <li>- Ausencia de colores y olores anormales en</li> </ul>	<ul style="list-style-type: none"> <li>- Medir temperatura de la carne y observar la temperatura que marca el termómetro del camión.</li> <li>- Toma de muestras microbiológicas para comprobar eficacia de limpieza y desinfección del vehículo.</li> <li>- Revisión de la documentación que acompaña a la carne.</li> <li>- Observación visual del</li> </ul>	<ul style="list-style-type: none"> <li>Cada recepción</li> <li>Cada recepción</li> <li>-Según plan de muestreo</li> <li>Cada recepción</li> <li>Cada recepción</li> </ul>	<ul style="list-style-type: none"> <li>-Avisos al proveedor y si éstos son reincidentes, rechazo del proveedor.</li> <li>-Rechazo de la mercancía.</li> <li>Rechazo de la mercancía</li> <li>Rechazo del proveedor</li> </ul>	<ul style="list-style-type: none"> <li>- Ficha de recepción de materia prima.</li> <li>- Resultado de toma de muestras microbiológicas.</li> </ul>

		colores y olores anormales en la carne.	la carne.	estado general de las carnes.			- Documentación que acompaña a la carne.
--	--	---	-----------	-------------------------------	--	--	--

### CONSERVAS CÁRNICAS ( Tabla de Gestión 2 )

Fase y número	Peligros	Medidas preventivas	Límites críticos o niveles objetivo	Vigilancia	Frec.	Medidas correctoras	Registro
① Recepción de carne congelada y despiezada	Contaminación microbiológica y crecimiento microbiano	- Higiene del personal y descarga adecuada.	- Cumplimiento del plan de Higiene personal.	- Observación de la higiene del personal y de la estiba de la carne.	Cada recepción	Mejorar higiene del personal propio de la empresa y la estiba	

Fase y número	Peligros	Medidas preventivas	Límites críticos o niveles objetivo	Vigilancia	Frec.	Medidas correctoras	Registro
② Almacenamiento en congelación	Contaminación microbiológica y crecimiento	- Temperatura adecuada de la sala.	- Temperatura de : Congelación(-20°/-18°C)	- Observación de la temperatura de la cámara.	Dos veces al día	Corregir temperatura de la cámara o evacuar género, si no se puede	- Ficha de control de cámaras.

	microbiano	<ul style="list-style-type: none"> <li>- Limpieza y desinfección correcta de la cámara y de los envases. (Ver PCCg).</li> <li>- Colocación correcta de la carne.</li> <li>- No presencia de focos extraños en la cámara.</li> </ul>	<ul style="list-style-type: none"> <li>- Parámetros microbiológicos indicadores de limpieza y desinfección.</li> <li>- Colocación correcta de las carnes.</li> <li>- No presencia de focos extraños.</li> </ul>	<ul style="list-style-type: none"> <li>- Toma de muestras microbiológicas para comprobar eficacia de limpieza y desinfección.</li> <li>- Observación de la colocación de las carnes.</li> <li>- Observar la no presencia de focos extraños a la carne.</li> </ul>	<p>Según plan de muestreo</p> <p>Dos veces al día</p> <p>Dos veces al día</p>	<p>corregir temperatura.</p> <p>Mejora de la limpieza y desinfección</p> <p>Mejorar la colocación de las canales</p> <p>Retirar focos extraños de la cámara</p>	<ul style="list-style-type: none"> <li>- Resultado de toma de muestras microbiológicas.</li> </ul>
--	------------	---	---	---	---	---	--

### CONSERVAS CÁRNICAS ( Tabla de Gestión 3 )

Fase y número	Peligros	Medidas preventivas	Límites críticos o niveles objetivo	Vigilancia	Frec.	Medidas correctoras	Registro
③ Descongelación	Contaminación microbiana y						

	crecimiento microbiano						
--	------------------------	--	--	--	--	--	--

**CONSERVAS CÁRNICAS ( Tabla de Gestión 4 )**

<b>Fase y número</b>	<b>Peligros</b>	<b>Medidas preventivas</b>	<b>Límites críticos o niveles objetivo</b>	<b>Vigilancia</b>	<b>Frec.</b>	<b>Medidas correctoras</b>	<b>Registro</b>
④ Manipulaciones	Contaminación microbiana y	- Temperatura adecuada de la sala de manipulación.	- Temperatura de la sala $\leq 12^{\circ}\text{C}$ y que la carne no exceda en ningún	- Observación de la temperatura de la sala de manipulaciones.	Dos veces el día que se trabaje	Corregir la temperatura de la sala de	

de preparación de la carne	crecimiento microbiano	<ul style="list-style-type: none"> <li>- Limpieza y desinfección de mesas, utensilios, y equipos adecuada.</li> <li>- Extremada higiene personal y adecuadas manipulaciones.</li> <li>- Tiempo de permanencia de la carne en la sala, el menor tiempo posible.</li> <li>- No presencia de objetos extraños que puedan alcanzar la carne.</li> </ul>	<p>momento de 7°C.</p> <ul style="list-style-type: none"> <li>- Parámetros microbiológicos indicadores de limpieza y desinfección.</li> <li>- No presencia de objetos extraños cercanos a la carne.</li> </ul>	<ul style="list-style-type: none"> <li>- Toma de muestras microbiológicas para comprobar eficacia de limpieza y desinfección.</li> <li>- Observación de la higiene personal y de las manipulaciones.</li> <li>- Vigilar el tiempo de permanencia de la carne en la sala, de tal forma que no exceda la carne de 7°C.</li> <li>- Observación de la presencia de objetos extraños cercanos a la carne.</li> </ul>	<p>en la sala</p> <p>Según plan de muestreo</p> <p>Cuando se trabaje</p> <p>Cuando se trabaje</p> <p>Cada trabajo</p>	<p>manipulaciones</p> <p>Mejora del programa de limpieza y desinfección de mesas, utensilios y equipos</p> <p>Mejora de higiene personal y manipulaciones</p> <p>Antes de que la carne supere los 7°C, reintroducir la carne en la cámara de refrigeración</p> <p>Retirada de objetos de las mesas de manipulaciones antes de comenzar las manipulaciones</p>	<ul style="list-style-type: none"> <li>- Ficha de control de cámara.</li> <li>- Resultados de tomas de muestras microbiológicas.</li> </ul>
----------------------------	------------------------	---	--	---	---	---	---

### CONSERVAS CÁRNICAS ( Tabla de Gestión 5 )

Fase y número	Peligros	Medidas preventivas	Límites críticos o niveles objetivo	Vigilancia	Frec.	Medidas correctoras	Registro
⑤ Recepción de condimentos y aditivos (Ingredientes)	Contaminación microbiológica y crecimiento microbiano  Químicos : aditivos no permitidos	- Envases de los aditivos y embalajes no rotos ni deteriorados.  - Documentación correcta que indica uso y dosis.  - Envases no caducados.  - Aditivos incluidos en las listas positivas de aditivos.	- Aditivos permitidos.  - Envases rotos y deteriorados.	- Revisión de documentación y fechas de caducidad.  - Inspección de envases.	Cada recepción  Cada recepción	Rechazo de aditivos cuando no estén permitidos  Rechazo de envases rotos, en mal estado y sucios  Rechazo del proveedor	- Dossieres de uso de los aditivos.

Fase y número	Peligros	Medidas preventivas	Límites críticos o niveles objetivo	Vigilancia	Frec.	Medidas correctoras	Registro
⑥ Almacén de condimentos y aditivos (Ingredientes)	Contaminación microbiológica y crecimiento microbiano	- Limpieza adecuada de la sala.  - Correcta manipulación		- Observación visual del estado de limpieza.	1 vez al mes	Mejorar limpieza de la sala  Desechar envases rotos,	

		de envases. - Buena disposición de envases. - No pasados de fecha de caducidad.		- Observar fecha de caducidad de los ingredientes.	Cada vez que se utilicen	etc..	
--	--	---	--	--	--------------------------	-------	--

### CONSERVAS CÁRNICAS ( Tabla de Gestión 6 )

Fase y número	Peligros	Medidas preventivas	Límites críticos o niveles objetivo	Vigilancia	Frec.	Medidas correctoras	Registro
⑦ y ⑧ Dosificación de la salsa y elaboración de la salsa	Contaminación microbiológica y crecimiento microbiano	- Limpieza y desinfección de mesas y equipos, adecuada. ( Ver PCCg). - Higiene personal y manipulaciones extremadamente cuidadosas. (Ver PCCg).	- Parámetros microbiológicos indicadores de limpieza y desinfección.	- Toma de muestras microbiológicas para comprobar eficacia de limpieza y desinfección. - Observación de la higiene del personal y sus manipulaciones.	Según plan de muestreo  Según plan de muestreo	Mejorar limpieza y desinfección  Mejorar higiene y manipulaciones	- Resultado de toma de muestras microbiológicas.

	Químico : excesiva cantidad de aditivos que puedan resultar tóxicos	- Formulación adecuada y nunca sobredosificar.	- Cantidades que marque el proveedor de los aditivos. (Dosificación del proveedor).	- Controlar la preparación y dosificación de las fórmulas de los aditivos (Especial atención a las mezclas).	Cada vez que se añadan aditivos	Corregir formulación  Pedir asesoramiento al proveedor de aditivos  Retirar formulaciones mal dosificadas	- Dossieres donde el proveedor especifique las cantidades de la fórmula.
--	---	--	--	--	--	---	--

### CONSERVAS CÁRNICAS ( Tabla de Gestión 7 )

Fase y número	Peligros	Medidas preventivas	Límites críticos o niveles objetivo	Vigilancia	Frec.	Medidas correctoras	Registro
⑨ y ⑩ Recepción de botes y almacén	Contaminación microbiológica y crecimiento microbiano	- Botes limpios, bien embalados, bien dispuestos y que no contacten con el suelo del camión.	- Botes no sucios, ni deteriorados.	- Observación de los botes, de su disposición en el vehículo y del estado de limpieza.	Cada recepción	Avisos al proveedor	



	Químico : sustancias de los botes que se puedan transmitir al alimento	- Buena estiba de los botes en el almacén.  - Almacén limpio.		- Observar el estado de limpieza del almacén de botes.	Una vez al mes	Rechazo de mercancías  Rechazo del proveedor  Mejorar la limpieza del almacén	
--	--	---	--	--	-------------------	---	--

### CONSERVAS CÁRNICAS ( Tabla de Gestión 8 )

Fase y número	Peligros	Medidas preventivas	Límites críticos o niveles objetivo	Vigilancia	Frec.	Medidas correctoras	Registro
<b>11</b> Lavado de botes	Contaminación microbiológica y crecimiento microbiano	- Agua potable. (Ver PCCg).					

Fase y número	Peligros	Medidas preventivas	Límites críticos o niveles objetivo	Vigilancia	Frec.	Medidas correctoras	Registro
<b>12 y 13</b> Recepción de embalajes y almacén	Contaminación microbiológica y crecimiento microbiano	- Limpieza adecuada del transporte. - Buena descarga y manipulación. - Local de almacén limpio y sin focos extraños al embalaje.	- Embalajes sucios y deteriorados.	- Verificación de las características de los embalajes.	Cada recepción	Rechazo de embalajes en mal estado  Rechazo del proveedor	

### CONSERVAS CÁRNICAS ( Tabla de Gestión 9 )

Fase y número	Peligros	Medidas preventivas	Límites críticos o niveles objetivo	Vigilancia	Frec.	Medidas correctoras	Registro
<p style="text-align: center;"><b>14</b> Envasado (llenado y cierre)</p>	<p>Contaminación microbiológica y crecimiento microbiano</p>	<ul style="list-style-type: none"> <li>- Limpieza y desinfección de equipos.</li> <li>- Higiene personal y manipulaciones adecuadas en caso de llenado manual.</li> <li>- Cierre hermético.</li> <li>- Funcionamiento de la máquina de cierre, adecuada.</li> </ul>	<ul style="list-style-type: none"> <li>- Parámetros microbiológicos indicadores de limpieza y desinfección.</li> <li>- Cierre, o no, de botes.</li> </ul>	<ul style="list-style-type: none"> <li>- Toma de muestras para comprobar eficacia de limpieza y desinfección.</li> <li>- Observar y comprobar los cierres de los primeros botes.</li> </ul>	<p>Según plan de muestreo</p> <p>Cuando se comience a cerrar</p>	<p>Mejorar limpieza y desinfección de equipos</p> <p>Mejorar higiene del personal y sus manipulaciones</p> <p>Desechar botes mal cerrados</p> <p>Reparar cerradura</p>	<ul style="list-style-type: none"> <li>- Resultados microbiológicos de las tomas de muestras.</li> <li>- Ficha de cierre hermético.</li> </ul>

Fase y número	Peligros	Medidas preventivas	Límites críticos o niveles objetivo	Vigilancia	Frec.	Medidas correctoras	Registro
<b>15</b> Lavado de botes, tras llenado	Contaminación microbiológica y crecimiento microbiano	- Agua potable. (Ver PCCg).					

### CONSERVAS CÁRNICAS ( Tabla de Gestión 10 )

Fase y número	Peligros	Medidas preventivas	Límites críticos o niveles objetivo	Vigilancia	Frec.	Medidas correctoras	Registro
<b>16</b> Esterilización	No destrucción de esporos y microorganismos patógenos y alterantes por tratamiento térmico insuficiente	- Temperatura y tiempos adecuados del tratamiento térmico.  - Funcionamiento adecuado del esterilizador.	- Temperatura : $\cong$ 121°C.  - Tiempo ?	- Observación de los gráficos de temperatura y tiempo.	Tras cada tratamiento	Volver a someter a tratamiento  Desechar botes  Reparar esterilizador	- Ficha de tratamiento térmico.

Fase y número	Peligros	Medidas preventivas	Límites críticos o niveles objetivo	Vigilancia	Frec.	Medidas correctoras	Registro
17 Enfriado con agua	Contaminación externa de los botes	- Agua potable. (Ver PCCg).					

**CONSERVAS CÁRNICAS ( Tabla de Gestión 11 )**

Fase y número	Peligros	Medidas preventivas	Límites críticos o niveles objetivo	Vigilancia	Frec.	Medidas correctoras	Registro
18 Embalado y/o retractilado							

Fase y número	Peligros	Medidas preventivas	Límites críticos o niveles objetivo	Vigilancia	Frec.	Medidas correctoras	Registro
---------------	----------	---------------------	-------------------------------------	------------	-------	---------------------	----------

19 Almacén							
---------------	--	--	--	--	--	--	--

Fase y número	Peligros	Medidas preventivas	Límites críticos o niveles objetivo	Vigilancia	Frec.	Medidas correctoras	Registro
---------------	----------	---------------------	-------------------------------------	------------	-------	---------------------	----------

20 Distribución o transporte (Ver PCCg)							
---	--	--	--	--	--	--	--

*Calendario de vigilancia de PCCg y PCCe*

	LUNES	MARTES	MIÉRCOLES	JUEVES	VIERNES
<b>1<sup>a</sup> SEMANA</b>	Cloro F.C.C.	Cloro F.C.C.	Cloro D.D. F.C.C.	Cloro F.C.C. H.P.	Cloro F.C.C.
<b>2<sup>a</sup> SEMANA</b>	Cloro P.M. F.C.C.	Cloro F.C.C.	Cloro D.D. F.C.C.	Cloro F.C.C. H.P.	Cloro F.C.C.
<b>3<sup>a</sup> SEMANA</b>	Cloro F.C.C. T.M.	Cloro F.C.C.	Cloro D.D. F.C.C.	Cloro F.C.C. H.P.	Cloro F.C.C.
<b>4<sup>a</sup> SEMANA</b>	Cloro P.M. F.C.C.	Cloro F.C.C.	Cloro D.D. F.C.C.	Cloro F.C.C. H.P.	Cloro F.C.C.
<b>5<sup>a</sup> SEMANA</b>	Cloro F.C.C.	Cloro F.C.C.	Cloro D.D. F.C.C.	Cloro F.C.C. H.P.	Cloro F.C.C.